

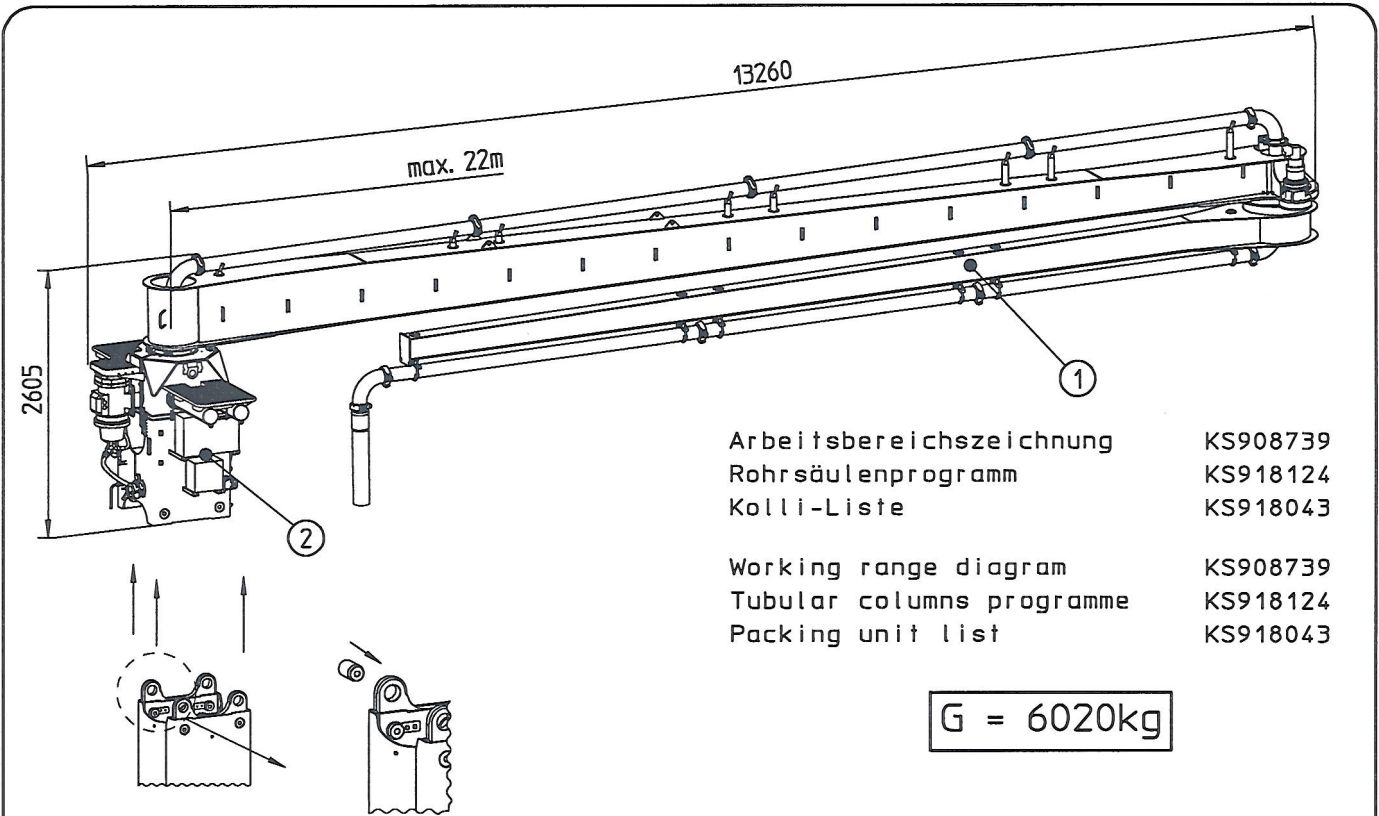
Represented device can contain special equipment. Obligatory scope of supply is to be inferred from the order confirmation.

Dargestelltes Gerät kann Sonderausstattungen enthalten. Verbindlicher Lieferumfang ist dem schriftlichen Angebot bzw. der Auftragsbestätigung zu entnehmen.

The reproduction, distribution and utilization of its contents to others without explicit authorization is prohibited. Offenders will be held liable for the payment of damages. All rights reserved in the event of the grant of a patent, utility model or design.

Weitergabe sowie Vervielfältigung dieses Dokuments, Vervielfältigung und Mitteilung seines Inhalts sind verboten, soweit nicht ausdrücklich gestattet. Zuwiderhandlungen verpflichten zu Schadenersatz. Alle Rechte für den Fall der Patent-, Gebrauchsmuster- oder Geschmacksmustereintragung vorbehalten.

Abheften in Mappe  
File in folder



Arbeitsbereichszeichnung	KS908739
Rohrsäulenprogramm	KS918124
Kolli-Liste	KS918043
Working range diagram	KS908739
Tubular columns programme	KS918124
Packing unit list	KS918043

G = 6020kg

- Pos.1 2-armiger Rundverteiler mit Betonleitung DN125 und 3m Endschlauch.
- Pos.2.1 Mastbock mit Schnelltrenneinrichtung, angebautes Hydraulikaggregat 15 kW 400V 50Hz (auf Wunsch Sonderspannung) und integriertem Hydraulik-Öltank.
- 2.2 Elektroschaltschrank
- 2.3 Elektro-hydraulische Steuerung für alle Mastfunktionen einschließlich Klettereinrichtung. Standard Kabel-Fern- steuerung mit 40m Kabel, Sonderzubehör Funksteuerung.

- Pos.1 2-section rotary distributor with concrete line 125mm dia. and 4m end hose.
- Pos.2.1 Boom pedestal with quick-separating device, mounted hydraulic unit 15 kW 400V 50Hz (on request special voltage) and integrated hydraulic oil tank.
- 2.2 Electric control cabinet
- 2.3 Electro-hydraulic control for all boom functions including climbing device. Standard cable remote control with 40m cable. Special accessory - radio remote control.

Nur zur Information For information only	Maßangaben sind ca.Maße Dimensions only approximate values	Bezieht sich nur auf Projekt Only referring to project	Änd.-Stand Revision
VK-Proj.-Nr. Sales proj. no.:	Ersatz für Replacement for	made by LohmuellerG / -	KS-Nr.: 919172
NP-Proj.-Nr. New proj. no.:	P11114	GTB-Nr. Weiterführ. Zeichn. prime drawing	Selbst/page 01 von/of 01
			Datum date 2009/02/18

ROHRSAEULEN  
TUBULAR COLUMNS

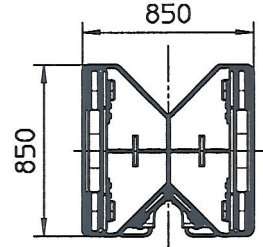
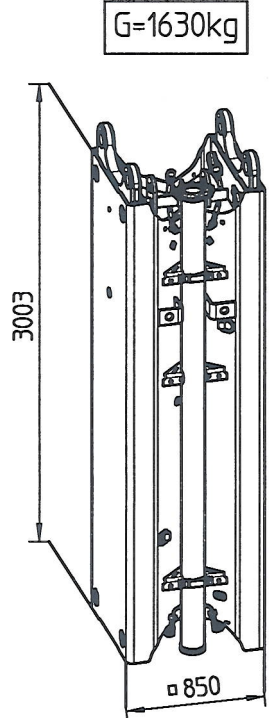
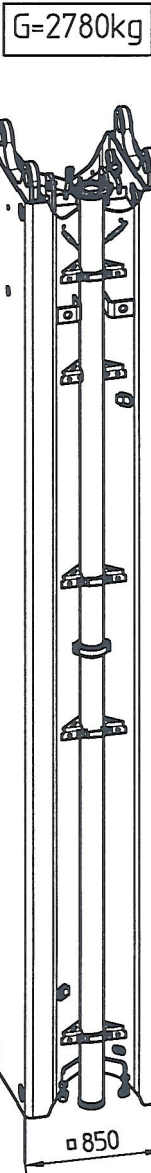
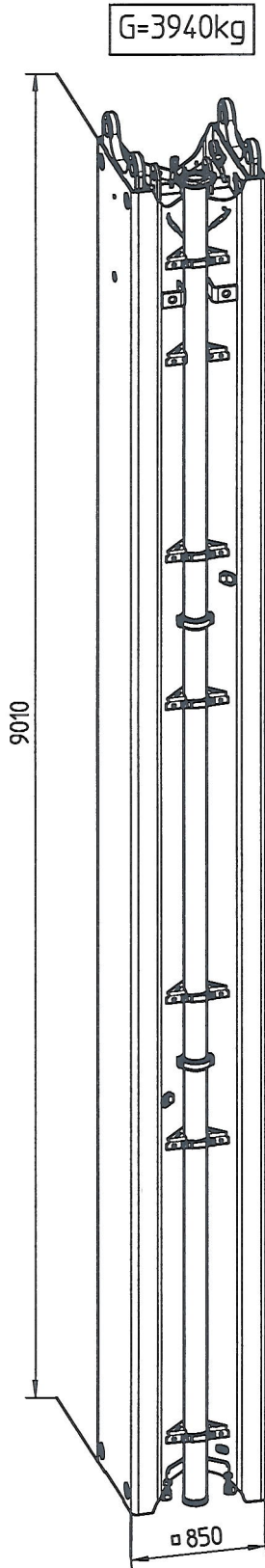
Represented device can contain special equipment. Obligatory scope of supply is to be inferred from the order confirmation.

Dargestelltes Gerät kann Sonderausstattungen enthalten. Verbindlicher Lieferumfang ist dem schriftlichen Angebot bzw. der Auftragsbestätigung zu entnehmen.

The reproduction, distribution and utilization of this document as well as the communication of its contents to others without explicit authorization is prohibited. Offenders will be held liable for the payment of damages. All rights reserved in the event of the grant of a patent, utility model or design.

Weitergabe oder Vervielfältigung dieses Dokuments, Vervielfältigung und Mitteilung seines Inhalts sind verboten, soweit nicht ausdrücklich gestattet. Zuwiderhandlungen verpflichten zu Schadenersatz. Alle Rechte für den Fall der Patent-, Gebrauchsmuster- oder Geschmackschutzverletzung vorbehalten.

Abheften in Mappe  
File in folder

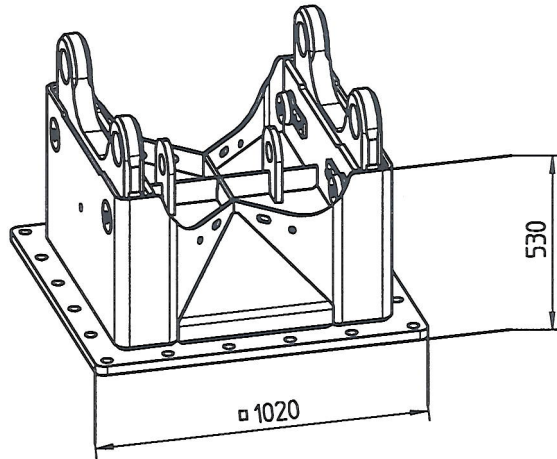


Nur zur Information For information only	Maßangaben sind ca.Maße Dimensions only approximate values	Bezieht sich nur auf Projekt Only referring to project	Änd.-Stand Revision
VK-Proj.-Nr.: Sales proj. no.:	Ersatz für Replacement for	made by PetrinovicO / \$	KS-Nr.: 917976
NP-Proj.-Nr.: New proj. no.:	P11114	STB-Nr. Weiterführ. Zeichn. princ. drawing	Seite/page 01 von/of 01
			Datum date 2009/05/20

FUSSKREUZE  
CRUCIFORM BASES

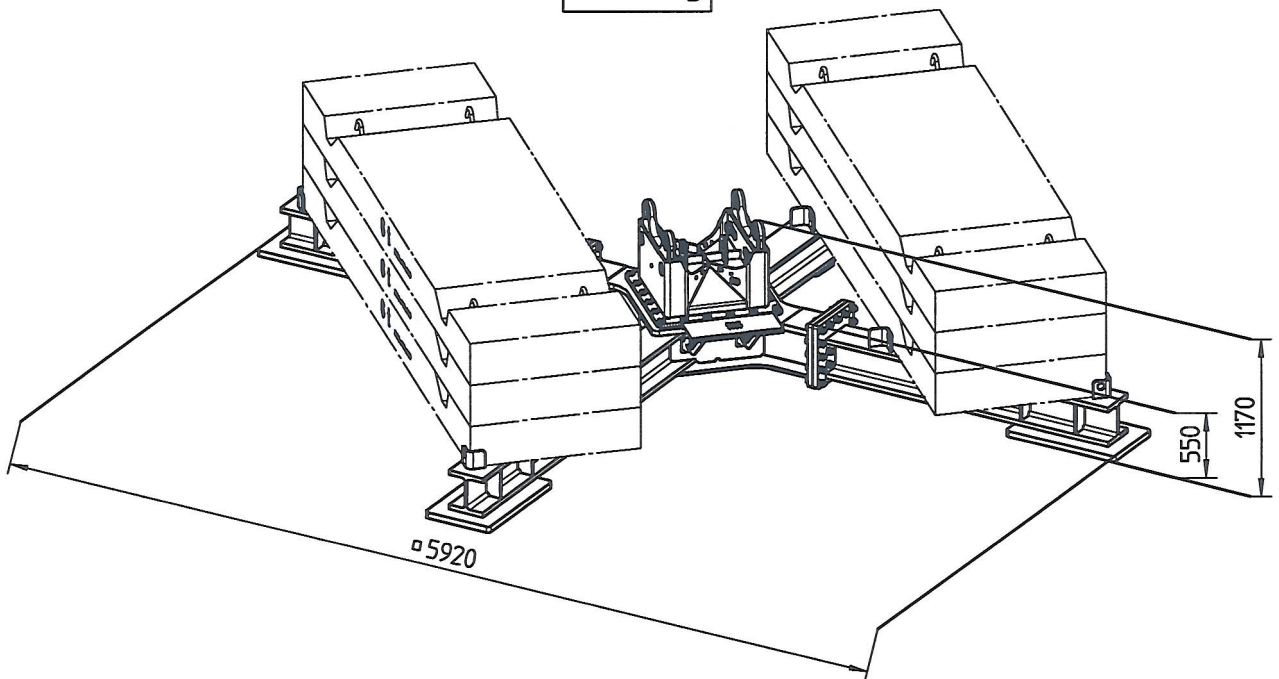
Fusskreuz kompakt/  
Cruciform base compact

G=710kg



Fusskreuz mit Ballast (+Fusskreuz kompakt)/  
Cruciform base with ballast (+Cruciform base compact)

G=5780kg



Represented device can contain special equipment. Obligatory scope of supply is to be inferred from the order confirmation.

Dargestelltes Gerät kann Sonderausstattungen enthalten. Verbindlicher Lieferumfang ist dem schriftlichen Angebot bzw. der Auftragsbestätigung zu entnehmen.

The reproduction, distribution and utilization of this document as well as the communication of its contents to others without explicit authorization is prohibited. Offenders will be held liable for the payment of damages. All rights reserved in the event of the grant of a patent, utility model or design.

Weitergabe sowie Vervielfältigung dieses Dokuments, Verwertung und Mitteilung seines Inhalts sind verboten, soweit nicht ausdrücklich gestattet. Zuwiderhandlungen verpflichten zu Schadenersatz. Alle Rechte für den Fall der Patent-, Gebrauchsmuster- oder Geschmacksmarkenverletzung vorbehalten.

Abfragen in Mappe  
File in folder

Nur zur Information For information only	Maßangaben sind ca.Maße Dimensions only approximate values	Bezieht sich nur auf Projekt Only referring to project	Änd.-Stand Revision
VK-Proj.-Nr. Sales proj. no:	Ersatz für Replacement for	made by PetrinovicO / \$	KS-Nr.: 917983
NP-Proj.-Nr. New proj. no: P11114		STB-Nr. Weiterführ. Zeichn. price. drawing	Seite/page 01 von/of 02
			Datum date 2009/05/25



Represented device can contain special equipment. Obligatory scope of supply is to be inferred from the order confirmation.

Dargestelltes Gerät kann Sonderausstattungen enthalten. Verbindlicher Lieferumfang ist dem ehrfurchtlichen Angebot bzw. der Auftragsbestätigung zu entnehmen.

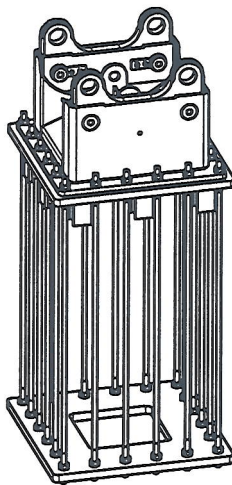
The reproduction, distribution and utilization of this document as well as the communication of its contents to others without explicit authorization is prohibited. Offenders will be held liable for the payment of damages. All rights reserved in the event of the grant of a patent, utility model or design.

Weitergabe sowie Vervielfältigung dieses Dokuments, Verwertung und Mitteilung seines Inhalts sind verboten, soweit nicht ausdrücklich gestattet. Zuwiderhandlungen verpflichten zu Schadenersatz. Alle Rechte für den Fall der Patent-, Gebrauchsmuster- oder Erfindungsmusterübertragung vorbehalten.

Abheften in Mappe  
File in folder

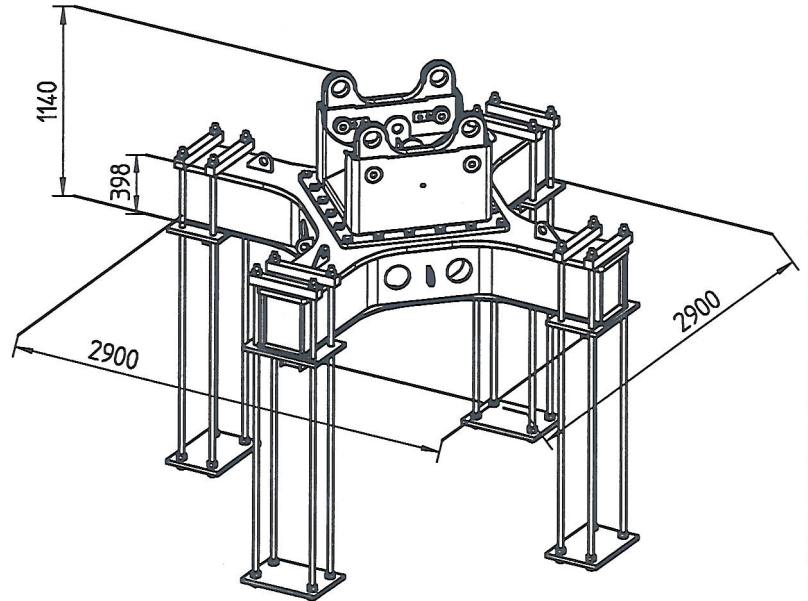
Fusskreuz kompakt mit Fundamentankern/  
Cruciform base compact with anchor bolts

G=1720kg



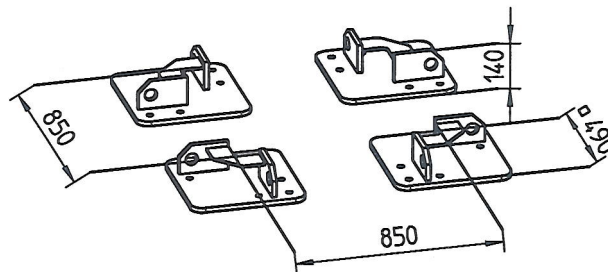
Fusskreuz für Zuganker (+Fusskreuz kompakt)/  
Cruciform base for tension anchors (+Cruciform base compact)

G=2710kg



Bodenplatten/Base plates

G=170kg



Nur zur Information For information only	Mafangaben sind ca.Maße Dimensions only approximate values	Bezieht sich nur auf Projekt: Only referring to project	Änd.-Stand Revision
VK-Proj.-Nr.: Sales proj. no.	Ersatz für Replacement for	made by Petrinovic0 / - STB-Nr.	KS-Nr.: 917983
NP-Proj.-Nr.: New proj. no. P11114		Weiterfüh. Zeichn. prin. drawing	Seite/page 02 von/of 02 Datum date 2009/05/20