

Полусухая
стяжка пола

- Цементная стяжка
- Стяжка на основе сульфата кальция (ангидрита)
- Стяжка на основе оксида магния (магнезии)



Mixokret M 500/M 700

Простая и надежная машина для устройства традиционной стяжки с использованием внешнего компрессора 4 м³



Блок управления
с аварийным выключателем

Самый большой
смесительный бункер
для приготовления смесей с
размером фракции до 32 мм
(M 500 E)

Экологически чистый электродвигатель
18,5 кВт, 400 В

Специализированные решения

- Песок и наполнитель

Стандартное и дополнительное оборудование:	M 500 E	M 700 E
Бочка смесителя с выходным фланцем по-центру		■
Гаситель	□	□
Смазочный патрон	□	□
Руководство по эксплуатации и список запасных частей	■	■
Шприц для смазки	■	■
Ручная крышка с резиновым уплотнением	■	■
Лакокрасочное покрытие стандартных цветов	■	■
Электроразъем	■	■
Допуск на ДОП	-	-
Централизованная система смазки	-	-
Нанесение маркировки заказчика	-	-
Мойка высокого давления	-	-
Тягово-сцепное устройство для грузовиков	■	■

- Недоступно □ Опция ■ Стандарт

* Данные получены опытным путем и зависят от используемых материалов, типа растворной линии и технической подготовки персонала.

** Рекомендованный расход воздуха составляет 4 м³/мин. С увеличением расхода воздуха увеличивается производительность и расстояние подачи.

Широкий набор опций для выполнения различных операций

- Различные объемы смесителей позволяют увеличить производительность машины
- Продуманная конструкция для облегчения очистки оборудования после выполнения работ
- Для большей безопасности на крышки устанавливаются замки и защитные решетки
- Использование различных шлангов и типов соединений в зависимости от типа машины и выполняемых работ



Надежность, износостойкость, экономичность

- Наши растворонасосы могут работать даже с очень грубыми материалами, модель М 500 способна перекачивать раствор с максимальным размером фракции до 32 мм.
- Бункер из горячеоцинкованной стали с усиленной конструкцией чрезвычайно прочен и долговечен.



Модели М 500/М 700: простота конструкции для работы с внешним компрессором

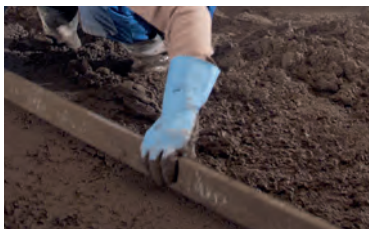
- Небольшая масса и электроприводы мощностью 7,5 кВт (М 700) или 18,5 кВт (М 500)
- Благодаря наличию пневмомагистрали для подключения внешнего вспомогательного компрессора снижена закупочная цена насосов
- Растворонасосы просты в транспортировке и легко маневрируют по строительным площадкам
- Бесшумная работа за счет электропривода



Технические данные	М 500 Е	М 700 Е
Арт. №	111 598.003	111 599.002
Смесительный бункер	640 л, 500 л полезного объема	260 л, 200 л полезного объема
Скорость подачи (ном.) *	4 м³/ч	3,8 м³/ч
Макс. давление подачи	8 бар	8 бар
Расстояние подачи**	120 м по горизонтали, 60 м по вертикали (около 20 этажей)	120 м по горизонтали, 60 м по вертикали (около 20 этажей)
Компрессор	Требуется производительность 4 м³/мин и рабочее давление 8 бар**	Минимальная производительность 4 м³/мин и рабочее давление 8 бар**
Двигатель	Электрический 18,5 кВт, 400 В 3-фазный 50 Гц, 32 А	Электрический 7,5 кВт, 400 В 3-фазный 50 Гц, 16 А
Электропитание	Штекер СЕЕ 63	Штекер СЕЕ 32
Масса	1200 кг	700 кг
Длина × ширина × высота	3730 × 1400 × 1410 мм	2670 × 1280 × 1190 мм
Высота загрузочного бункера	1410 мм	1190 мм
Высота заполнения	1140 мм	860 мм
Максимальный размер фракции	до 32 мм	до 16 мм
Выходной фланец (стандарт)	ККV 70	ККV 70

Полусухая
стяжка пола

- Цементная стяжка
- Стяжка на основе сульфата кальция (ангидрита)
- Стяжка на основе оксида магния



Mixokret M 740

Мощность и долговечность

Скрепер

облегчает загрузку материала

Термо- ударопрочный

пластиковый капот

с хорошей шумоизоляцией

Гидравлический скип

для увеличения
производительности

Панель

управления

продуманная и эргономичная

Снижение расхода топлива до

15 % за счет оптимизации
компрессорного блока



Встроенный ящик для инструментов

Все необходимое на борту

Прочное и надежное Т-образное

шасси с инерционной тормозной
системой

Стандартное и дополнительное оборудование:

M 740

Инерционная тормозная система	■
Тягово-сцепное устройство	■
Централизованная система смазки	■
Гаситель	□
Шприц для системы смазки	■
Руководство по эксплуатации и список запасных частей	■
Шприц для смазки	■
Подъемная проушина	■
Манометр в панели управления	■
Встроенный ящик для инструментов на 40 л	■
Рабочий прожектор	■
Шасси для скоростного передвижения: скорость до 100 км/ч	□
Мойка высокого давления	□
Прожектор 24 В	□
Система определения местоположения	□
Таймер продолжительности смешивания	□
Защитная решетка для скипа	□
Специальная окраска кожуха в цвета RAL/нанесение маркировки заказчика	□
Опоры	□
Тягово-сцепное устройство для грузовиков	□
Защитные пластины верхние	□
Защитные пластины повышенной прочности	□
Пластиковые защитные пластины повышенной прочности	□
Торцевые защитные пластины	□

– Недоступно □ Опция ■ Стандарт

Специализированные решения

- Песок и наполнитель

Сделано для работы

- Краны управления воздухом, приборы и важные индикаторы находятся в пределах видимости и доступа для оператора
- Панель управления (ВКЛ./ВЫКЛ., аварийная кнопка, манометр) выполнена водозащищенной и имеет надежную конструкцию
- «Сделано в Германии» означает надежность, качество и высокую ликвидность на вторичном рынке.



Эффективная система охлаждения

- Забор холодного воздуха из передней части, обдув всех агрегатов и выброс горячего воздуха вверх отсекает пылевую зону и обеспечивает превосходное охлаждение машины
- Эффективное охлаждение внутренних компонентов, компрессора и двигателя позволяет работать в экстремально жарких условиях
- Хороший доступ к радиатору облегчает его очистку



Мощный привод

- Автоматическое управление частотой вращения двигателя делает его работу более экономичной и защищает его от износа
- Технические решения, примененные в конструкции машины, позволяют существенно снизить нагрузку на критические важные агрегаты, увеличивая эксплуатационный срок оборудования
- Сбалансированная комбинация двигатель/компрессор обеспечивает высокую отдачу при высокой экономичности



Современная, практичная конструкция

- Прочный кожух и конструкция в целом способствуют сохранению высокой остаточной стоимости
- Бочка смесителя усиленной конструкции чрезвычайно прочна, долговечна и имеет европейский сертификат безопасности
- Облегченный доступ ко всем узлам и агрегатам машины для ремонта и технического обслуживания
- Гидравлическое устройство загрузки (СКИП) и скрепер на радиоуправлении для облегчения загрузки и увеличения производительности



Технические данные	M 740 D	M 740 DB	M 740 DBS
Арт. №	111 645.1XX	111 642.2XX	111 645.3XX
Смесительный бункер	260 л, 200 л полезного объема	260 л, 200 л полезного объема	260 л, 200 л полезного объема
Производительность (ном.)*	3,8 м³/ч	4,6 м³/ч	5 м³/ч
Расстояние подачи*	180 м по горизонтали/90 м по вертикали (30 этажей)		
Давление подачи	8 бар	8 бар	8 бар
Компрессор	4,35 м³/мин; давление отсечки 8 бар		
Двигатель	3-цилиндровый дизель Deutz, 33,5 кВт при 2500 об/мин (категория выбросов III A)		
Масса (с полной заправкой топливом)	1542 кг	1740 кг	1814 кг
Емкость топливного бака	60 л	60 л	60 л
Длина × ширина × высота	4780 × 1480 × 1520 мм	5075 × 1480 × 2431 мм	5075 × 1480 × 2431 мм
Высота заполнения	820 мм	400 мм	400 мм
Максимальный размер фракции	16 мм	16 мм	16 мм
Шасси	с инерционной тормозной системой, разрешенная скорость транспортировки до 80 км/ч, ПТС		
Особые функции	Базовая версия	с гидравлическим скипом	с гидравлическим скипом и скрепером

**D - дизельный привод,
DB - дизельный привод, скип
DBS - дизельный привод, скип, скрепер**

* Данные получены опытным путем и зависят от используемых материалов, типа растворной линии и технической подготовки персонала.

Полусухая
стяжка пола

- Цементная стяжка
- Стяжка на основе сульфата кальция (ангидрита)
- Стяжка на основе оксида магния



Mixokret M 760

Максимальная мощность двигателя для выполнения сложных задач

Гидравлический скип для
увеличения производительности

Конструкция бункера
облегчает загрузку
компонентов раствора

Панель
управления
продуманная и
эргономичная



4-цилиндровый двигатель
обеспечивает агрегату
максимальную мощность

Прочное и надежное Т-образное
шасси с инерционной тормозной
системой

Специализированные решения

- Песок и наполнитель

Стандартное и дополнительное оборудование:	M 760
Шасси с инерционной тормозной системой	■
Тягово-сцепное устройство	■
Централизованная система смазки	■
Гаситель	□
Шприц для системы смазки	■
Руководство по эксплуатации и список запасных частей	■
Шприц для смазки	■
Подъемная проушина	■
Манометр в панели управления	■
Рабочий прожектор	■
Шасси для скоростного передвижения: скорость до 100 км/ч	□
Очиститель высокого давления	□
Светильник 24 В	□
Система определения местоположения	□
Регулировка продолжительности смешивания	□
Специальная окраска кожуха в цвета RAL/нанесение маркировки заказчика	□
Опоры	□
Тягово-сцепное устройство для грузовиков	□
Защитные пластины верхние	□
Защитные пластины повышенной прочности	□
Пластиковые защитные пластины повышенной прочности	□
Торцевые защитные пластины	□

– Недоступно □ Опция ■ Стандарт

Максимальная мощность двигателя

- 4-цилиндровый дизельный двигатель Deutz с эффективным компрессором обеспечивает максимальную производительность насоса и обладает достаточным запасом мощности для выполнения сложных работ
- Мощный компрессор 5,0 м³/мин обеспечивает экстремальную высоту подачи раствора до 50 этажей
- Простой в работе и неприхотливый в обслуживании гидравлический привод вала смесителя



Удобно расположенные и эффективные в работе органы управления

- Многофункциональный дисплей отображает необходимые рабочие параметры и результаты самодиагностики системы
- Краны управления воздухом, приборы и важные индикаторы находятся в пределах видимости и доступа для оператора
- Панель управления (ВКЛ./ВЫКЛ., аварийная кнопка, манометр) выполнена водозащищенной и имеет надежную конструкцию



Эффективная система охлаждения

- Забор холодного воздуха из передней части, обдув всех агрегатов и выброс горячего воздуха вверх отсекает пылевую зону и обеспечивает превосходное охлаждение машины
- Эффективное охлаждение внутренних компонентов, компрессора и двигателя позволяет работать в экстремально жарких условиях
- Хороший доступ к радиатору облегчает его очистку



Современная, практичная конструкция

- Прочный кожух и конструкция в целом способствуют сохранению высокой остаточной стоимости
- Бочка смесителя усиленной конструкции чрезвычайно прочна, долговечна и имеет европейский сертификат безопасности
- Облегченный доступ ко всем узлам и агрегатам машины для ремонта и технического обслуживания
- Гидравлическое устройство загрузки (СКИП) и скрепер на радиоуправлении для облегчения загрузки и увеличения производительности
- «Сделано в Германии» означает надежность, качество и высокую ликвидность на вторичном рынке.



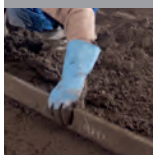
Технические данные	M 760 DH	M 760 DHB	M 760 DHBS
Арт. №	111 646.1XX	111 646.2XX	111 646.3XX
Смесительный бункер	260 л, 200 л полезного объема	260 л, 200 л полезного объема	260 л, 200 л полезного объема
Производительность (ном.) *	4 м³/ч	4,8 м³/ч	5 м³/ч
Давление подачи	8 бар	8 бар	8 бар
Расстояние подачи*	200 м по горизонтали/150 м по вертикали (50 этажей)		
Компрессор	5,0 м³/мин; давление отсечки 8 бар		
Двигатель	4-цилиндровый дизельный двигатель Deutz, 46 кВт при 2600 об/мин (не поставляется в страны ЕС)		
Масса (с полной заправкой топливом)	1720 кг	1826 кг	1900 кг
Емкость топливного бака	60 л	60 л	60 л
Длина × ширина × высота	4780 × 1480 × 1520 мм	5075 × 1480 × 2431 мм	5075 × 1480 × 2431 мм
Высота заполнения	820 мм	400 мм	400 мм
Максимальный размер фракции	16 мм	16 мм	16 мм
Шасси	с автоматической регулировкой тормозного усилия, разрешенная скорость транспортировки до 80 км/ч		
Особые функции	Базовая версия	с гидравлическим скипом	с гидравлическим скипом и скрепером

**DH - дизельный привод с гидравликой,
DHB - дизельный привод, с гидравликой, скип
DHBS - дизельный привод с гидравликой, скип, скрепер**

* Данные получены опытным путем и зависят от используемых материалов, типа растворяющей линии и технической подготовки персонала.

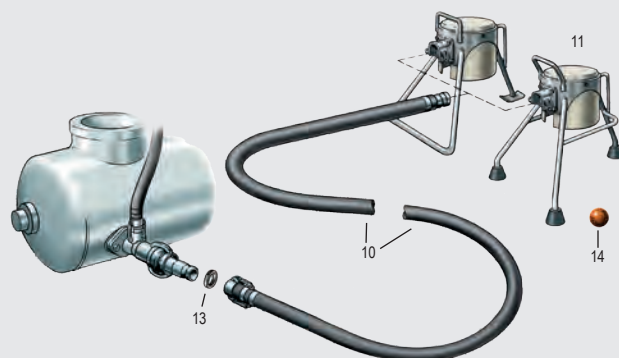
Дополнительная комплектация для Mixokret

Стандартная растворная линия для растворонасосов Mixokret PM 50, внутр. диаметр 50 мм (макс. размер фракции 8 мм*)

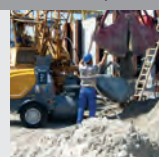
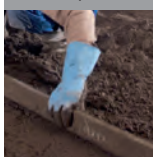


**Полный комплект,
≈ 40 м, состоит из:**

Деталь	Арт. №	Рис.
2x Шланг растворный, диаметр 50 мм, давление 10 бар, длина 20 м	501 915	10
1x Гаситель на 3 опорах, алюминий, внутр. диаметр 50 мм	529 743	11
2x Уплотнительное кольцо	010 207.000	13
6x Шар губчатый, Ø 60 мм для шланга 50 мм	14	
1x Сгон с KKV70 на Camlock 50	071 790.006	
2x Уплотнение	213 266.000	

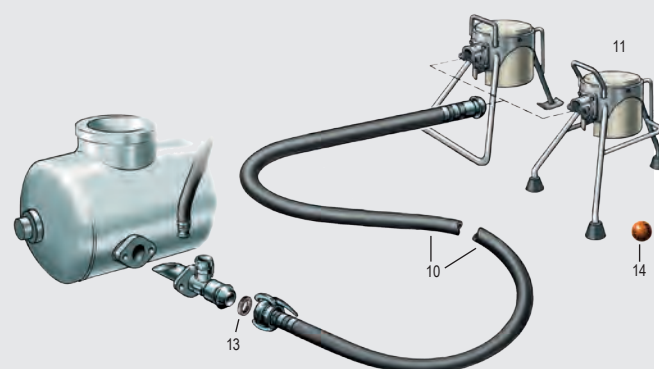


Растворная линия КК 70 для растворонасосов Mixokret, внутр. диаметр 65 мм (макс. размер фракции 16 мм*)

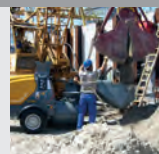
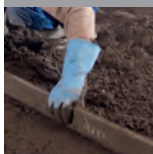


**Полный комплект,
≈ 80 м, состоит из:**

Деталь	Арт. №	Рис.
8x Шланг растворный, диаметр 65 мм, КК 70, давление 10 бар, длина 10 м	456 831	10
1x Гаситель на 3 опорах, алюминий, КК 70	529 744	11
8x Уплотнительное кольцо	010 207.000	13
8x Шар губчатый, Ø 80 мм для шланга 65 мм	000 246.000	14

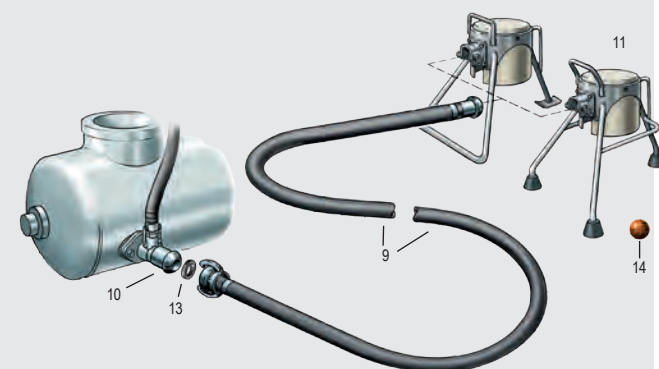


Растворная линия КК 89 для растворонасосов Mixokret, внутр. диаметр 65 мм (макс. размер фракции 12 мм*)

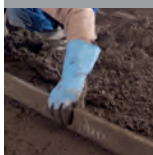


**Полный комплект,
+≈ 80 м, состоит из:**

Деталь	Арт. №	Рис.
8x Шланг растворный, диаметр 65 мм, КК 89, давление 10 бар, длина 10 м	443 675	9
1x Муфта KKV 89	209 205.004	10
1x Гаситель на 3 опорах, алюминий, КК 89	529 745	11
8x Уплотнительное кольцо	002 224.004	13
8x Шар губчатый, Ø 80 мм для шланга 65 мм	000 246.000	14

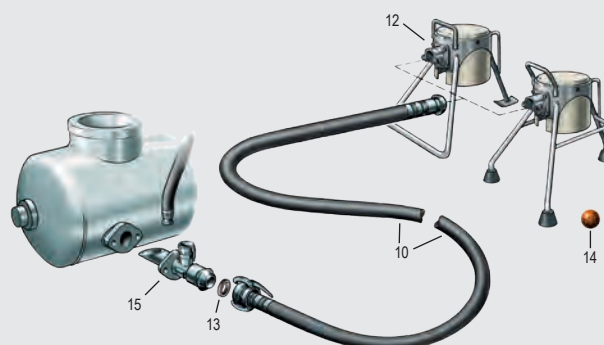


Растворная диния КК 89 для растворонасосов Mixokret, внутр. диаметр 90 мм (макс. размер фракции 16 мм*)

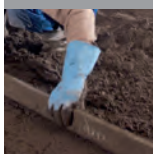


**Полный комплект,
≈ 80 м, состоит из:**

Деталь	Арт. №	Рис.
8× Шланг растворный, диаметр 90 мм, КК 89, давление 10 бар, длина 10 м	455 436	10
1× Гаситель с направляющей, сталь, КК 89	529 748	12
8× Уплотнительное кольцо	002 224.004	13
8× Шар губчатый, Ø 120 мм для шланга 90 мм	016 091.003	14
1× Специальный выпускной патрубок в комплекте внутр. диаметр 90 мм, ККV 89	073 640.002	15

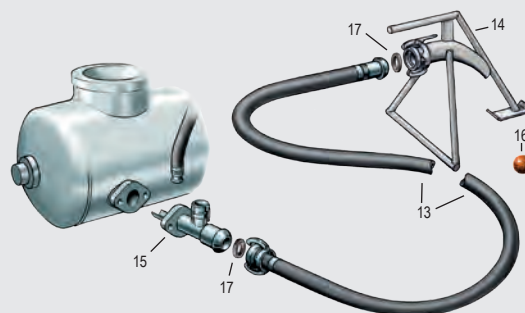


Растворная линия КК 108 для растворонасосов Mixokret, внутр. диаметр 90 мм (макс. размер фракции 32 мм*)



**Полный комплект,
≈ 80 м, состоит из:**

Деталь	Арт. №	Рис.
8× Шланг растворный, диаметр 90 мм, КК 108, давление 10 бар, длина 10 м	454 406	13
1× Гаситель с направляющей, сталь, КК 108	209 811.003	14
1× Специальный выпускной патрубок в комплекте внутр. диаметр 90 мм, ККV 108	419 634	15
8× Шар губчатый, Ø 120 мм для шланга 90 мм	016 091.003	16
8× Уплотнительное кольцо	210 580.006	17



* В зависимости от перекачиваемого материала



Штукатурная станция MP 25 Mixit

Максимальный КПД при работе с сухой растворной смесью. Станция полностью укомплектована и готова к немедленному использованию

БЕСТСЕЛЛЕР!

Наливные полы

- Саморазравнивающийся состав
- Стяжка на основе сульфата кальция

Выравнивающая и декоративная штукатурка

- Штукатурка для внешней отделки (известковая, известково-цементная, изоляционная)
- Внутренняя штукатурка (гипсовая либо гипсо-известковая)



Компоненты шнека легко заменяются под различные виды работ

Специализированные решения

- Саморазравнивающийся состав
- Сертификация ETICS

Стандартное и дополнительное оборудование:	Штукатурная станция MP 25
Воздушный шланг GeKa ½"	■
Инструмент для очистки	■
Компрессор	■
Адаптер шланга	■
Дополнительные комплектующие 25 мм	■
Руководство по эксплуатации и список запасных частей	■
Шланг растворный, диаметр 25 мм	■
Распылительный пистолет 25 мм	■
Лакокрасочное покрытие стандартных цветов	■
Самовсасывающий водяной насос	■
Вдувной колпак для работы с Сило-контейнером	□
Проводной пульт дистанционного управления	□
Дополнительные комплектующие 35 мм	□
Насадка для теплоизоляционной штукатурки	□
Шланг растворный, диаметр 35 мм	□
Запираемый для инструментов	□
Всасывающий шланг с фильтром	□

– Недоступно □ Опция ■ Стандарт

Вместительный загрузочный бункер (115 л)

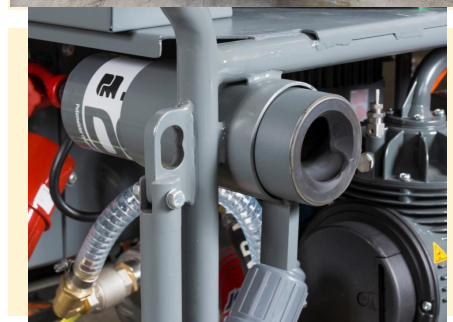
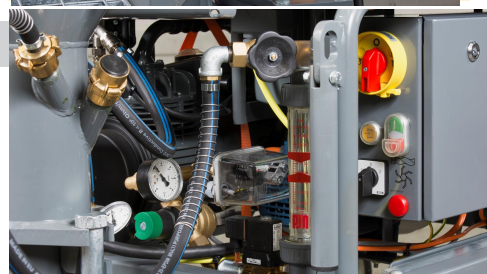
- Экономит время благодаря количеству загружаемого материала
- Исключено подмокание сухой смеси
- Форма бункера уменьшает пылеобразование
- Удобный процесс очистки

Коническая смесительная башня

- Коническая смесительная башня обеспечивает оптимальное приготовление раствора, почти не засоряется и легко чистится специальным рубанком
- Для упрощения транспортировки смесительная труба легко снимается
- Поворотный узел наклона башни позволяет использовать шнеки до 40 л/мин (см. шнековую программу стр. 38)

Продуманная конструкция

- Станция разбирается на удобные для транспортировки компоненты без использования инструментов
- Специальное приспособление для сборки шнековой пары
- Все органы управления и индикаторы вынесены на одну сторону, что существенно упрощает эксплуатацию машины
- Встроенный подкачивающий водяной насос обеспечивает необходимое давление и объем воды, даже при работе с емкости
- Встроенный компрессор с автоматической отсечкой и легкоъемными воздушными фильтрами
- Складные ручки для транспортировки и проушины для подъема краном
- Пневматический пульт дистанционного управления для удобной работы с места оператора
- Широкий ассортимент дополнительных комплектующих под специфические типы применения
- Большой префильтр водяного насоса
- Герметичный электрический щит управления снабжен с качественной автоматикой



Технические данные

Штукатурная станция MP 25

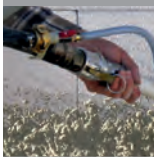
Арт. №	111 417.400
Смесительный бункер	115 л
Производительность (ном.)*	25 л/мин
Давление подачи	40 бар
Расстояние подачи**	40 м по горизонтали, 15 м по вертикали
Воздушный компрессор	0,55 кВт, 200 л/мин
Насос	Шнековый насос D6 Power
Двигатель	400 В, 50 Гц, 5,5 кВт при 392 об/мин
Привод звездочки	1,1 кВт при 23 об/мин
Водяной насос	0,78 кВт при 3,4 м³/м
Масса	240 кг
Длина × ширина × высота	1324 × 728 × 1443 мм
Высота заполнения	984 мм
Выходной фланец	M35/V 25–40
Максимальный размер фракции	4 мм
	Шланг растворный 25 мм, 13,3 м

* Производительность зависит от модели шнекового насоса и может варьироваться.

** Данные получены опытным путем и зависят от используемых материалов, типа растворной линии и технической подготовки персонала.

Дополнительные комплектации для МР 25

Дополнительная комплектация для работы с сухой растворной смесью (производительность: 40 л/мин)

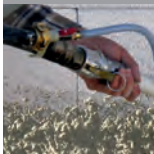


Полный комплект, ≈ 30 м в длину,
состоит из:

Деталь	Арт. №	Рис.
1× Шнековая пара - Ротор D8-2 - Статор D8-2	435 743 436 746	1 1
1× Смесительная спираль МР 25	211 773.003	2
1× Распылительный пистолет, короткий, прямой, V35	203 054.002	3
2× Шланг растворный, диаметр 35 мм, 13,3 м.	207 615.007	4
2× Шланг воздушный, 1/2", 20 м	001 665.004	5

Деталь	Арт. №	Рис.
10× Шар губчатый, Ø 45 мм	065 044.001	6
10× Уплотнение 35 мм	213 725.004	7
3× Держатель рукава, кожаный	000 206.008	

Дополнительная комплектация для работы с сухой растворной смесью из Сило-контейнеров



Полный комплект, ≈ 30 м в длину,
состоит из:

Деталь	Арт. №	Рис.
2× Шланг растворный, диаметр 35 мм, 13,3 м	207 615.007	1
2× Шланг воздушный, 1/2", 20 м	001 665.004	2
10× Уплотнение 35 мм	213 725.004	3
10× Шар губчатый, Ø 45 мм	065 044.001	4
1× Распылительный пистолет, короткий, прямой V35 мм	203 054.002	5
1× Загрузочный механизм с дистанционным проводным управлением и датчиком наполнения	212 324.008	6
3× Держатель рукава, кожаный	000 206.008	

Дополнительная комплектация для устройства наливных полов



Для подачи на расстояние 40 м потребуются:

Деталь	Арт. №	Рис.
1× Шнековая пара - Ротор D8-2 - Статор D8-2	435 743 436 746	1 1
10× Уплотнение 35 мм	213 725.004	2
10× Шар губчатый, Ø 45 мм	065 044.001	3
1× Кабельный пульт дистанционного управления с двухпозиционным выключателем, длина 60 м	269 447.006	4
3× Шланг растворный, диаметр 35 мм, 13,3 м	207 615.007	5

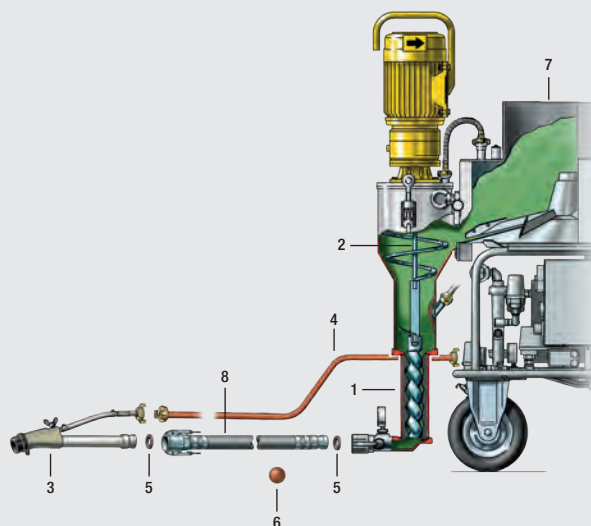
Дополнительные комплектующие под заказ	Арт. №	Рис.
1× Пусковая смесь РМ, ведро 18 л, 25 пак.	266 743.004	

Дополнительная комплектация для работы с теплоизолирующей штукатуркой (отличная производительность: 40 л/мин)

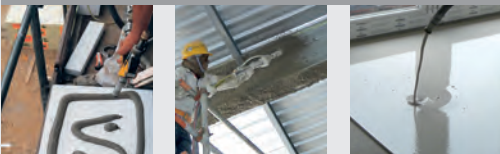


Полный комплект, ≈ 40 м в длину, состоит из:

Деталь	Арт. №	Рис.
1x Шнековая пара - Ротор D8-2 - Статор D8-2	435 743 436 746	1 1
1x Смесительная спираль для легких смесей	212 262.005	2
1x Распылительный пистолет 35 мм с краном	209 174.009	3
3x Шланг растворный 35 мм, 13.3. м	207 615.007	8
2x Шланг воздушный, 1/2", 20 м	001 665.004	4
10x Шар губчатый, Ø 45 мм	065 044.001	6
10x Уплотнение 35 мм	213 725.004	5
3x Держатель рукава, кожаный	000 206.008	
1x Надстройка бункера MP 25	212 325 007	7

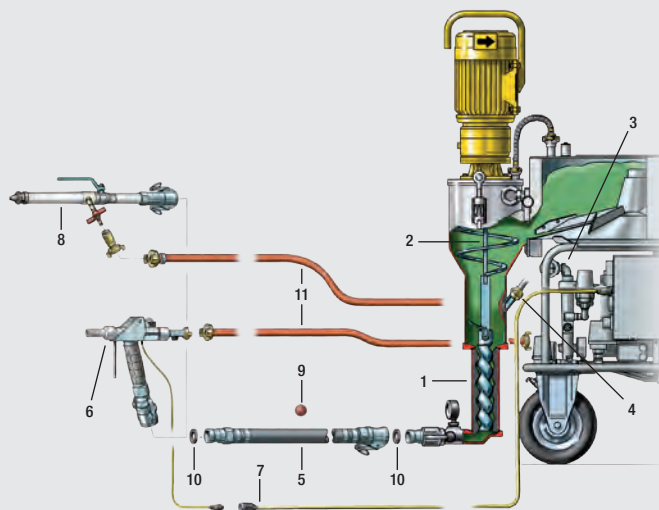


Дополнительная комплектация для работы с цементным клеем, армирующим раствором, структурной штукатуркой (малая производительность: 6 или 12 л/мин)



Полный комплект, ≈ 20 м в длину, состоит из:

Деталь	Арт. №	Рис.
1x Шнековая пара - Ротор D4-1/2 - Статор D4-1/2	214 402.009 214 403.008	1 1
1x Смесительная спираль для клея	214 571.008	2
1x Расходомер 40–400 л/мин	208 025.007	3
1x Жиклер 4,5×55 мм	400 728	4
2x Шланг растворный 25 мм, 10 м	207 804.009	5
1x Распылительный пистолет для декоративной штукатурки	529 733	8
1x Шланг воздушный, 1/2", 20 м	001 665.004	11
5x Шар губчатый, Ø 30 мм	000 239.004	9
5x Уплотнение 25 мм	207 764.000	10
3x Держатель рукава, кожаный	000 206.008	



Деталь	Арт. №	Рис.
1x Клеевой пистолет	408 422	6
1x Удлинительный кабель 20 м	211 506.005	7



Выравнивающая и декоративная штукатурка

- Клей или ремонтный армирующий раствор
- Штукатурка, наносимая методом набрызга
- Текстурированная штукатурка
- Декоративная штукатурка
- Выравнивающий состав



Специализированные решения

- Огнезащита
- Пластичный раствор
- Сертификация ETICS
- Высокое качество смешивания раствора для заполнения стыков и швов
- Для нагнетания раствора в анкерные втулки

Смесительный растворонасос Р 12

Смешивание, нагнетание и распыление



Простота в транспортировке

Простой в очистке загрузочный бункер

Шнековая пара легко заменяются под различные виды работы

Стандартное и дополнительное оборудование: Смесительный растворонасос Р 12

Кабельный пульт дистанционного управления, длина 20 м	■
Инструмент для очистки	■
Руководство по эксплуатации и список запасных частей	■
Уплотнительное кольцо	■
Лакокрасочное покрытие стандартных цветов	■
Стандартный инструмент	■
Муфта для подсоединения водяного шланга Geka V25-40	■
Дополнительный компрессор	□
Пневматический пульт дистанционного управления	□

– Недоступно □ Опция ■ Стандарт

Вместительный бункер

- Смешивание, подача и нанесение материала из одного бункера
- Беспрепятственный доступ для очистки и обслуживания



Удобная конструкция

- Легкий, компактный, удобный в транспортировке
- Централизованное расположение всех органов управления на легкодоступном пульте
- Выходной фланец с манометром для подсоединения растворных шлангов



Удобное управление

- Две скорости вращения двигателя
- Простым поворотом переключателя выбирается функция смешивания либо подачи
- Кабельный пульт дистанционного управления для включения/выключения насоса входит в стандартную комплектацию



Эффективные дополнительные комплектующие для различных типов применения

- Опционально устанавливаются шнековые пары с характеристиками, подходящими под специфические требования по видам работ: размеру фракции, давлению, расстоянию и производительности.
- Различные виды растворных шлангов и распылительных пистолетов для обеспечения широкой области применения машины



Технические данные

Смесительный растворонасос Р 12

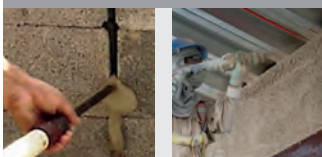
Арт. №	111 469.060
Смесительный бункер	50 л
Производительность (ном.)*	6–12 л/мин
Давление подачи	25 бар
Дальность подачи**	30 м по горизонтали, 15 м по вертикали
Насос	Шнековый насос D5 короткий
Двигатель	1,4 кВт при 94 об/мин, 1,8 кВт при 188 об/мин
Электропитание (CEE-штекер)	400 В, 50/60 Гц, 16 А, контакты: 3р+N+PE (в положении «на 6 часов»)
Вес	125 кг
Длина × ширина × высота	714 × 696 × 1437 мм
Высота заполнения	939 мм
Выходной фланец	M 35
Максимальный размер фракции	4 мм

* Производительность зависит от модели шнекового насоса и может варьироваться.

** Данные получены опытным путем и зависят от используемых материалов, типа растворной линии и технической подготовки персонала.

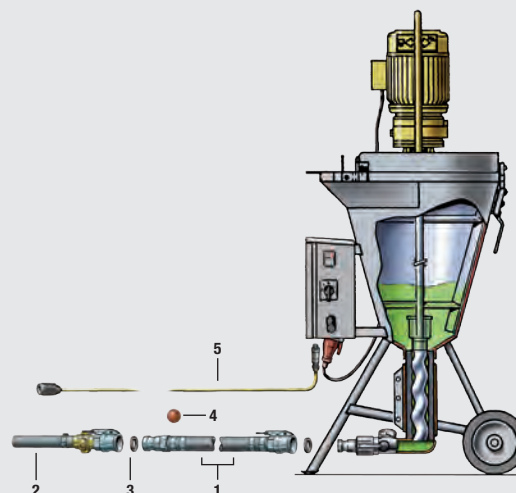
Дополнительные комплектации для Р 12

Дополнительная комплектация для заполнения швов или устройства огнеупорных разрывов

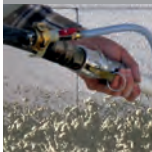


Полный комплект, ≈ 20 м в длину,
состоит из:

Деталь	Арт. №	Рис.
2x Шланг растворный 25 мм, 10 м	207 804.009	1
1x Наконечник для шелевого пистолета, 30 см, M25-40	408 373	2
3x Уплотнение 25 мм	207 764.000	3
3x Шар губчатый, Ø 30 мм	000 239.004	4
1x Кабельный пульт дистанционного управления с двухпозиционным выключателем, 20 м.	269 446.007	5
3x Держатель рукава, кожаный	000 206.008	
Дополнительные комплектующие под заказ		
1x Пусковая смесь РМ, ведро 18 л, 25 пак.	266 743.004	

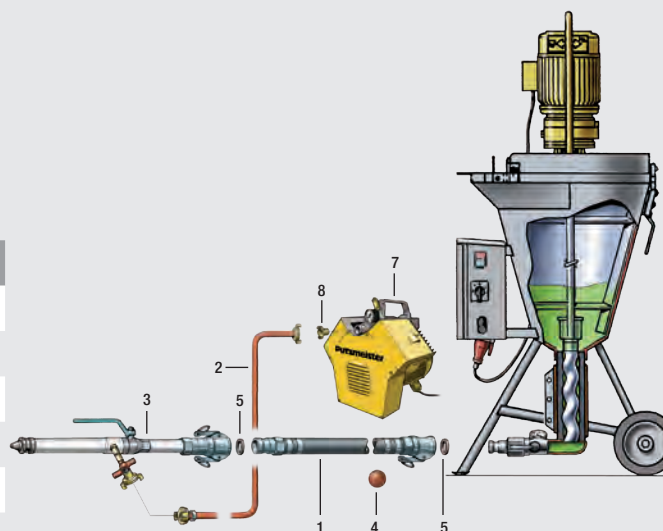


Дополнительная комплектация для декоративных структурных штукатурок



Полный комплект, ≈ 20 м в длину,
состоит из:

Деталь	Арт. №	Рис.
2x Шланг растворный 25 мм, 10 м	207 804.009	1
1x Шланг воздушный 1/2", 20 м	001 665.004	2
1x Пистолет для декоративной штукатурки	529 733	3
3x Шар губчатый, Ø 30 мм	000 239.004	4
3x Уплотнение 25 мм	207 764.000	5
1x Компрессор V-Мeko с предохранителем	400 168	7
1x Муфта Гека, 1/4"	207 969.009	8
3x Держатель рукава, кожаный	000 206.008	
Дополнительные комплектующие под заказ		
1x Пусковая смесь РМ, ведро 18 л, 25 пак.	266 743.004	

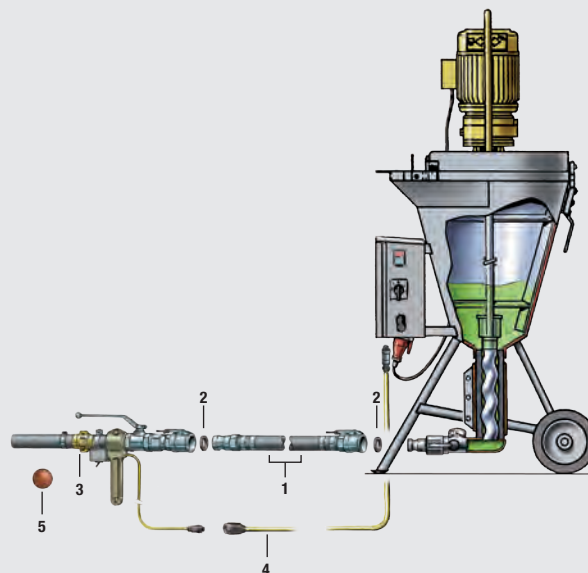


Дополнительная комплектация для заполнения швов и работы с огнестойким раствором с использованием дистанционного управления

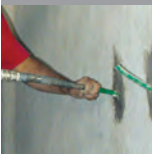


Полный комплект, ≈ 20 м в длину,
состоит из:

Деталь	Арт. №	Рис.
2x Шланг растворный, диаметр 25 мм, 10 м	207 804.009	1
3x Уплотнение 25 мм	207 764.000	2
1x Пистолет для заполнения швов с пультом дистанционного управления	214 236.000	3
1x Удлинитель для дистанционного управления 20 м.	211 506.005	4
3x Шар губчатый Ø 30 мм	000 239.004	5
3x Держатель рукава, кожаный	000 206.008	
Дополнительные комплектующие под заказ		
1x Пусковая смесь РМ, ведро 18 л, 25 пак.	266 743.004	

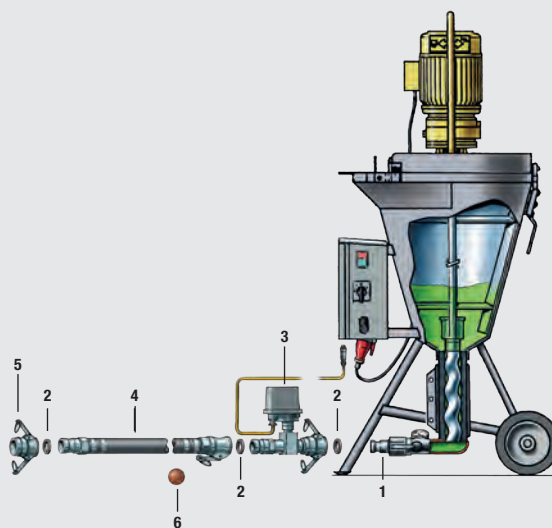


Дополнительная комплектация для заполнения раствором анкерных креплений



Полный комплект, ≈ 20 м в длину,
состоит из:

Деталь	Арт. №	Рис.
1x Адаптер, V 35/V 25-40	207 795.008	1
3x Уплотнение 25 мм	207 764.000	2
1x Датчик давления 2–32 бар	523 102	3
2x Шланг растворный 25 мм, 10 м	207 804.009	4
1x Муфта РМ, М25-40/RI 1'	211 597.001	5
1x Манометр	208 745.002	
3x Шар губчатый Ø 30 мм	000 239.004	6
3x Держатель рукава, кожаный	000 206.008	
Дополнительные комплектующие под заказ		
1x Пусковая смесь РМ, ведро 18 л, 25 пак.	266 743.004	





Смеситель непрерывного действия CM 15 (230В)

Эффективное перемешивание в условиях практически любой строительной площадки



Выравнивающая и декоративная штукатурка

- Цементирующий клей и армирующий раствор
- Цветная и структурная штукатурка
- Максимальный размер фракции 4 мм



Идеально подходит для перекачки материала **в сочетании со шнековым насосом S 5 EV**

Специализированные решения

- Кладочный и пластичный раствор

Стандартное и дополнительное оборудование:

Стандартное и дополнительное оборудование:	Смеситель CM 15
Напряжение питания 230 В	■
Загрузочный бункер можно опускать	■
Руководство по эксплуатации и список запасных частей	■
Вал смесителя и шнек	■
Резиновая труба смесителя с подключением воды и подшипниковый узел	■
Фитинг для установки водяного клапана	■

– Недоступно □ Опция ■ Стандарт

Создан для эффективной работы

- Резиновый шланг для быстрой очистки смесителя
- Прочный вал смесителя и шнек



Простота в обращении и транспортировке

- Загрузочный бункер можно опускать
- Легко разбирается на удобные в обращении узлы
- Простота в транспортировке



Надежный привод

- Напряжение питания 230 В
- Экономичный, малошумный электродвигатель



Технические данные

Смеситель CM 15

Арт. №	111 627.000
Смесительный бункер	80 л
Производительность смесителя*	15–20 л
Двигатель	Электродвигатель 230 В, 50 Гц, 1,1 кВт
Масса	76,5 кг
Муфта для подсоединения водяного шланга	Geka ½"
Давление воды	минимум 2,5 бар
Предохранитель	Устройство дифференциального тока, 16 А
Длина × ширина × высота	1500 × 650 × 900 мм
Высота заполнения	900 мм
Максимальный размер фракции	4 мм

* Данные получены опытным путем и зависят от используемых материалов, типа растворяющей линии и технической подготовки персонала.



S 5 EV/EVTM

Универсальный шнековый насос для стандартных и специальных работ (380 В)

Тарельчатый смеситель

идеально подходит для специальных материалов, требующих интенсивного перемешивания

Вместительный бункер на 100 л

с защитной решеткой и предохранительным выключателем открытия решетки

Обжимная муфта

позволяет существенно увеличить срок службы шнековой пары



Плавная регулировка скорости подачи раствора с помощью простого и надежного вариатора

Выравнивающая и декоративная штукатурка

- Штукатурка для внешней отделки (известковая, известково-цементная, изоляционная)
- Штукатурка для внутренних работ (кроме гипсовых)
- Нанесение огнезащитных составов



Специализированные решения

- Огнеупорный раствор
- Самовыравнивающийся состав
- Сертификация ETICS
- Кладочный, клеевой и ремонтный раствор
- Герметизирующий цементный раствор
- Раствор для инъектирования и заполнения
- Стеклофибробетон
- Декоративные и структурные штукатурки (при установке соответствующей шнековой пары)

Стандартное и дополнительное оборудование:	S 5 EV	S 5 EV/TM
Адаптер V 50/M35	■	■
Инструмент для очистки	■	■
Манометр давления раствора	■	■
Руководство по эксплуатации и список запасных частей	■	■
Уплотнительное кольцо и соединение для растворного шланга	■	■
Лакокрасочное покрытие стандартных цветов	■	■
Стандартный инструмент	■	■
Кабельное дистанционное управление 20 м с аварийным выключателем	□	□
Пневматическое дистанционное управление	□	□
Вибросито	□	-


- Недоступно □ Опция ■ Стандарт

Шнековый насос с электроприводом 5,5 кВт

- В зависимости от решаемой задачи на машину могут устанавливаться различные шнековые пары, что делает его действительно универсальным
- Подающий вал бункера насоса легко снимается, что обеспечивает быструю замену и переоборудование машины



Экономичность, надежность и удобство в работе

- Решетка со встроенным защитным выключателем откидывается, обеспечивая полный доступ для обслуживания и очистки
- Конструкция лопаток смесителя гарантирует высокое качество смешивания
- Вместительные и износостойкие бункеры насоса (100 л) и смесителя (80 л) идеально согласованы для 
- Демпферная муфта вала насоса снижает ударные нагрузки на привод



Сделано для работы

- Универсальность и широкий спектр применения
- Тарельчатый смеситель модели S 5 EV/TM обеспечивает превосходное качество смешивания материала
- Плавная регулировка скорости подачи с помощью надежного и простого механического вариатора



Гибкая конфигурация для широкого спектра применения

- Центральный блок управления также является распределителем питания для всех подключаемых устройств – тарельчатого смесителя, компрессора и др.
- Большой набор дополнительных комплектующих для различных видов применения
- Широкая шнековая программа (см. стр.38- и далее)



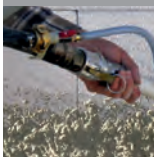
Технические данные	S 5 EV	S 5 EVTM
Арт. №	111 635.010	111 635.030
Смесительный бункер	–	80 л
Бункер насоса	100 л	100 л
Насос	Шнековый насос 2L6	Шнековый насос 2L6
Производительность (ном.)*	7–40 л/мин	7–40 л/мин
Давление подачи	25 бар	25 бар
Дальность подачи**	60 м по горизонтали, 40 м по вертикали	60 м по горизонтали, 40 м по вертикали
Двигатель	5,5 кВт, 400 В, 50 Гц	5,5 кВт, 400 В, 50 Гц
Привод смесителя	–	2,2 кВт
Масса	190 кг	400 кг
Длина × ширина × высота	2290 × 680 × 650 мм	2505 × 680 × 1150 мм
Высота заполнения	650 мм	1150 мм
Максимальный размер фракции	6 мм	6 мм
Фыходной фланец	M 50	M 50
Особые функции	Базовая версия	с тарельчатым смесителем

* Производительность зависит от модели шнекового насоса и может варьироваться.

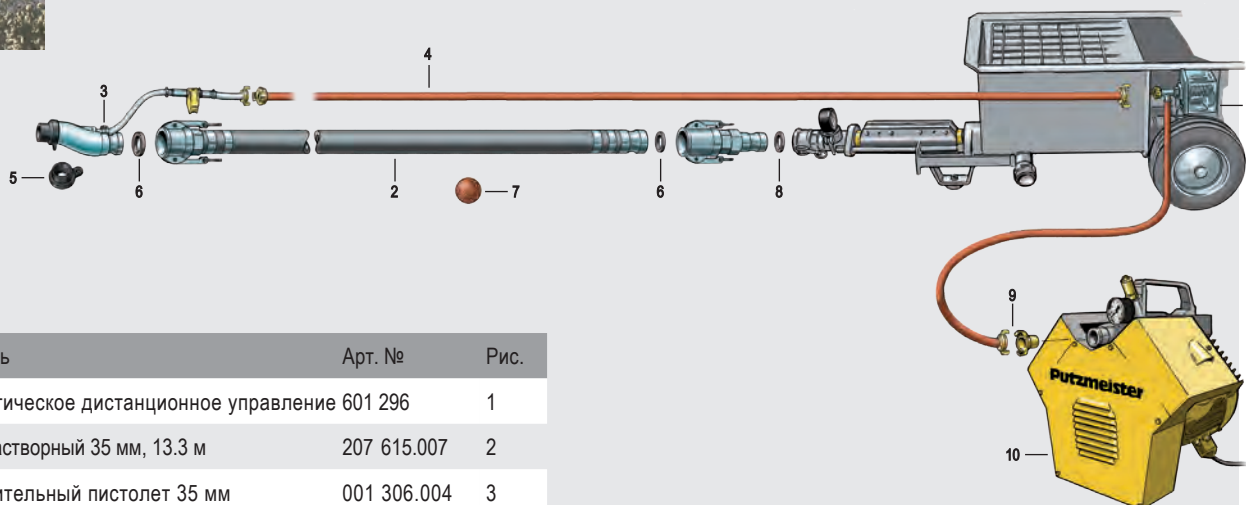
** Данные получены опытным путем и зависят от используемых материалов, типа растворной линии и технической подготовки персонала.

Дополнительные комплектации для S 5 EV/EVTM

Дополнительная комплектация для работы со смесями, подготавливаемыми на стройплощадке

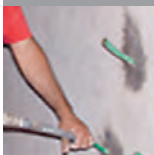


Полный комплект, ≈ 40 м в длину,
состоит из:

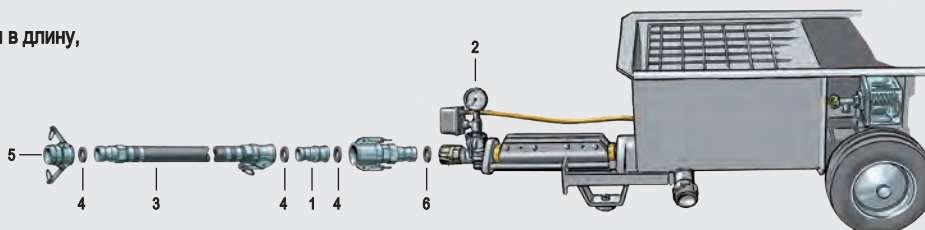


Деталь	Арт. №	Рис.
1x Пневматическое дистанционное управление 601 296	601 296	1
3x Шланг растворный 35 мм, 13.3 м	207 615.007	2
1x Распылительный пистолет 35 мм	001 306.004	3
2x Шланг воздушный 1/2", длина 20 м	001 665.004	4
1x Форсунка, диаметр 16 мм	521 643	5
10x Уплотнение 35 мм	213 725.004	6
10x Шар губчатый, Ø 45 мм	065 044.001	7
10x Уплотнение 50 мм	213 266.000	8
1x Муфта Гека, 1/4"	207 969.009	9
1x Компрессор V-Мекo с предохранителем	400 168	10
3x Держатель рукава, кожаный	000 206.008	

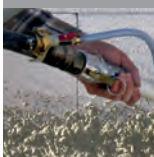
Дополнительная комплектация для заполнения раствором анкерных креплений



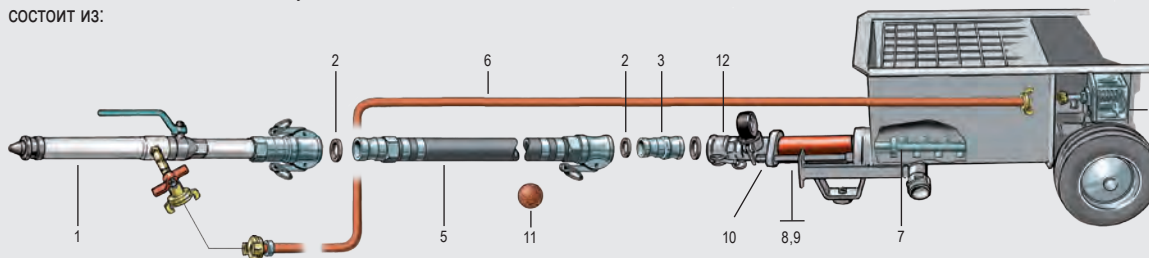
Полный комплект, ≈ 20 м в длину,
состоит из:



Деталь	Арт. №	Рис.
1x Адаптер, V 35/V 25-40	207 795.008	1
1x Датчик давления 2-32 бар	628 593	2
2x Шланг растворный 25 мм, V25/M25, 10 м	207 804.009	3
5x Уплотнение 25 мм	207 764.000	4
1x Муфта РМ, М 25-40/RI 1	211 597.001	5
1x Манометр	208 745.002	
10x Уплотнение 50 мм	213 266.000	6

Дополнительная комплектация для работы с декоративной штукатуркой или шпаклевкой (макс. размер фракции 4 мм)


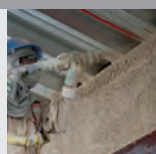
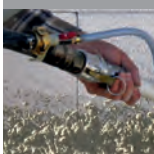
Полный комплект, ≈ 20 м в длину, состоит из:



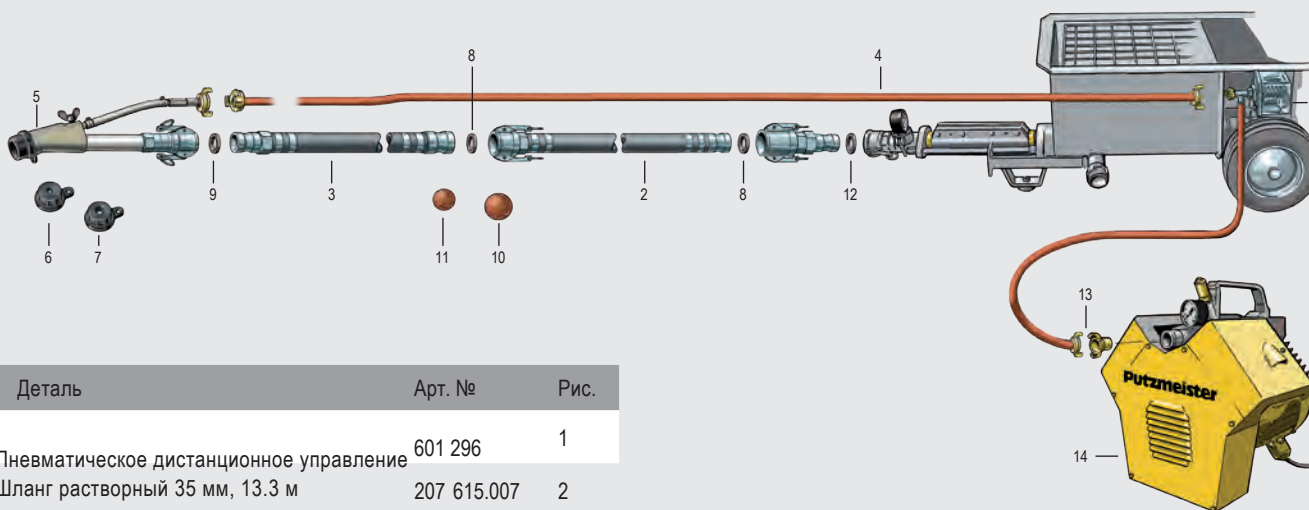
Дополнительно требуется компрессор с производительностью 400–500 л/мин.

Деталь	Арт. №	Рис.
1× Пистолет для декоративной штукатурки 25 мм	529 733	1
5× Уплотнение 25 мм	207 764.000	2
1× Адаптер, V 35/V 25-40	207 795.008	3
1× Пневматическое дистанционное управление	601 296	4
2× Шланг растворный 25 мм, 10 м	207 804.009	5
1× Шланг воздушный ½", длина 20 м	001 665.004	6
1× Карданный вал D4	525 378	7

Деталь	Арт. №	Рис.
1× Ротор D6	443 740	8
1× Статор D6	206 345.006	9
2× Шпилька	011 145.006	10
3× Шар губчатый, Ø 30 мм	000 239.004	11
3× Держатель рукава, кожаный	000 206.008	
1× Выходной фланец	202 189.004	12

Дополнительная комплектация для работы с сухими строительными смесями (цементная, огнезащитная и армирующая штукатурка)


Полный комплект, ≈ 30 м в длину, состоит из:



Деталь	Арт. №	Рис.
1× Пневматическое дистанционное управление	601 296	1
2× Шланг растворный 35 мм, 13.3 м	207 615.007	2
1× Шланг растворный 25 мм V35/V25-40, 5 м	207 808.005	3
2× Шланг воздушный ½", 15 м	212 333.002	4
1× Распылительный пистолет	408 237	5
1× Форсунка, диаметр 12 мм	521 641	6
1× Форсунка, диаметр 14 мм	521 642	7
5× Уплотнение 35 мм	213 725.004	8
3× Уплотнение 25 мм	207 764.000	9

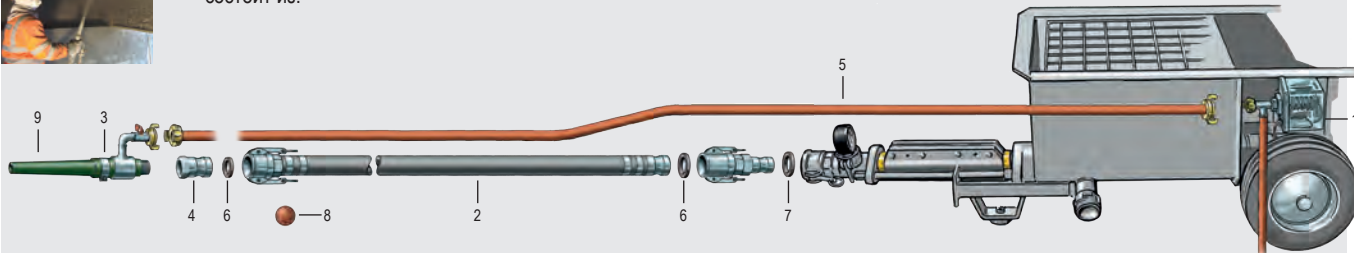
Деталь	Арт. №	Рис.
5× Шар губчатый, Ø 45 мм	065 044.001	10
3× Шар губчатый, Ø 30 мм	000 239.004	11
10× Уплотнение 50 мм	213 266.000	12
1× Муфта Гека, ¼"	207 969.009	13
1× Компрессор V-Меко с предохранителем	400168	14
3× Держатель рукава, кожаный	000 206.008	

Дополнительные комплектации для S 5 EV/EVTM

Дополнительная комплектация для санации бетона (торкрет-бетон)



Комплект, ≈ 40 м в длину,
состоит из:



Дополнительно требуется компрессор с
производительностью 1500 л/мин.

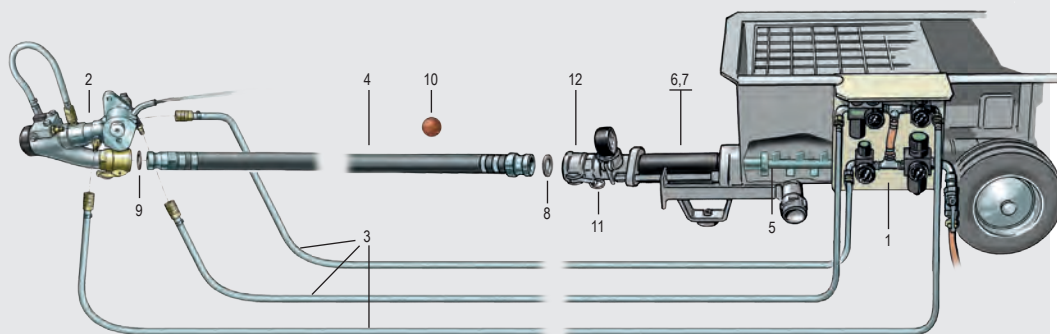
Деталь	Арт. №	Рис.
1x Пневматическое дистанционное управление	601 296	1
3x Шланг растворный 35 мм, 13.3 м	207 615.007	2
1x Пистолет для торкрета	207 283.002	3
1x Муфта KKV 35	203 135.002	4
2x Шланг воздушный 20 м	001 665.004	5
5x Уплотнение 35 мм	213 725.004	6

Деталь	Арт. №	Рис.
10x Уплотнение 50 мм	213 266.000	7
1x Адаптер V 50/М 35	213 217.004	
5x Шар губчатый, Ø 45 мм	065 044.001	8
1x Форсунка для торкрет-пистолета, диам. 15 мм	207 286.009	9
3x Держатель рукава, кожаный	000 206.008	

Дополнительная комплектация для распыления стеклофибробетона



Полный комплект, ≈ 10 м в длину,
состоит из:



Деталь	Арт. №	Рис.
1x Панель управления	207 223.004	1
1x Пистолет-распылитель для стеклофибробетона	070 436.002	2
1x Шланги воздушные, комплект	209 347.001	3
1x Шланг растворный 25 мм, V35/V25-40, 10 м	207 809.004	4
1x Карданный вал (с винтовой передачей)	525 378	5
1x Ротор D 8-2	436 743	6

Деталь	Арт. №	Рис.
1x Статор D 8-2	436 746	7
3x Уплотнение 35 мм	213 725.004	8
3x Уплотнение 25 мм	207 764.000	9
3x Шар губчатый, Ø 30 мм	000 239.004	10
2x Шпилька	011 145.006	11
1x Выходной фланец	202 189.004	12

Модификация насоса типа 2L6

Модификация модели S 5 EV со съёмным карданным валом (арт. № 111 452.310, № 111 452.330) под шнеки D4, D4½, D4¾, D5 (укороченный), D6, D8-2+ с помощью следующих компонентов:

Деталь	Арт. №
1× Карданный вал (с винтовой передачей)	525 378
2× Штанга (L = 300 мм, M 20)	011 145.006
1× Выходной фланец	202 189.004

Модификация модели S 5 EV 2L6 под шнек D5 с помощью следующих компонентов:

Деталь	Арт. №
1× Карданный вал (с винтовой передачей)	525 378
1× Ротор D5	070 351.006
1× Статор D5	070 352.005
1× Муфта обжимная, в комплекте	206 848.008
2× Шпилька (L = 410 мм, M 20)	467 156
1× Выходной фланец	202 189.004

Модификация модели S 5 EV 2L6 под шнек 1L6 с помощью следующих компонентов:

Деталь	Арт. №
1× Ротор 1L6	207 136.007
1× Статор 1L6	214 536.001
1× Муфта обжимная, в комплекте	422 747
2× Шпилька (L = 300 мм, M 20)	011 145.006

Модификация модели S 5 EV 2L6 под шнек 2L54 с помощью следующих компонентов:

Деталь	Арт. №
1× Карданный вал (с винтовой передачей)	455 703
1× Ротор 2L54	211 739.005
1× Статор 2L54	523 235

Информацию о нашем ассортименте роторов и статоров вы можете найти в каталоге дополнительных комплектующих либо обратиться к любому из официальных дилеров.



Штукатурная станция SP 11 LMR

Штукатурные работы – простое дело!

Большие бункеры насоса (220 л) и смесителя (180 л) эффективно обеспечивают непрерывную подачу приготовленного раствора

Удобная плавная регулировка скорости подачи материала и дозировки воды



Шнековая пара легко заменяется под различные виды работ

Станция очень удобна в работе благодаря подъемной конструкции миксера и низкой высоте наполнения

Выравнивающая и декоративная штукатурка

- Штукатурка для внешней отделки (известковая, известково-цементная, изоляционная)
- Штукатурка для внутренних работ (кроме гипсовых)



Специализированные решения

- Штукатурные и огнезащитные растворы
- Нанесение вязких и текучих растворов
- Санация бетона

Стандартное и дополнительное оборудование:

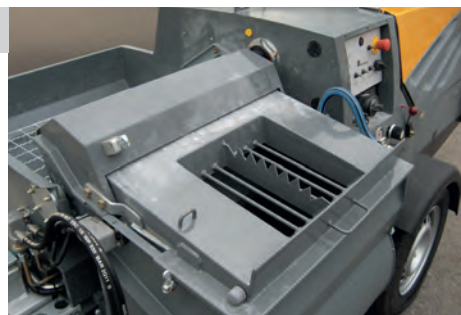
Штукатурная станция SP 11 LMR

Транспортировочные огни для передвижения по ДОП	■
Тягово-сцепное устройство	■
Инструмент для очистки	■
Смазочный патрон	■
Очиститель высокого давления	■
Руководство по эксплуатации и список запасных частей	■
Шприц для смазки	■
Электронная система дозирования воды	■
Выходной фланец с уплотнением	■
Лакокрасочное покрытие стандартных цветов	■
Стандартный инструмент	■
Кабельный пульт дистанционного управления, длина 20 м	□
Пылеотвод	□
Дистанционное радиоуправление 20 м	□
Специальная окраска кожуха в цветах RAL	□
Опорное колесо	□
Тягово-сцепное устройство для грузовиков	□
Вибросито	□
Рабочий прожектор	□

– Недоступно □ Опция ■ Стандарт

Эталон удобства нанесения штукатурки

- Система дозирования воды и пылеотвод (пыль улавливается и выпускается через выхлопную систему) в крышке делают работу с миксером удобной и эффективной
- Вместительность бункера обеспечивает большой запас материала при работах на крупных проектах
- Высокоэффективный миксер и мощный насос с дизельным приводом обеспечивают полную автономность при высокой производительности
- Подъемная конструкция смесителя и малая высота наполнения существенно облегчают работу с машиной



Мощность и удобство в эксплуатации

- Малошумный, низкооборотный, экономичный 3-цилиндровый дизельный двигатель Kubota
- Мощный шнековый насос 2L6
- Гидравлический привод насоса и смесителя, в соединении с дизельным приводом, обеспечивают высочайшую мощность, надежность и автономность машины, а плавная регулировка производительности - широчайшую область применения



Высочайшие стандарты качества и безопасности

- Пластиковый капот с дополнительной шумоизоляцией в комплекте с гидроприводами позволяет использовать машину в условиях повышенных требований к шумности
- Масса менее 750 кг, что обеспечивает буксировку по ДОП даже за легковым автомобилем
- Безопасность оператора обеспечена в соответствии со стандартами ЕС



Истинная ценность. Сделано для работы.

- Внешний источник питания не требуется, что обеспечивает гибкость в работе на любой строительной площадке
- Отличная маневренность при малой нагрузке на тягово-сцепное устройство
- Легкий и прочный пластиковый капот просто поддается очистке и выдерживает самые жесткие рабочие условия



Технические данные

Штукатурная станция SP 11 LMR

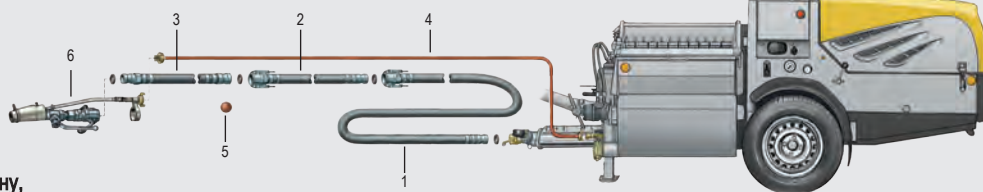
Арт. №	111 626.400
Бункер смесителя	180 л
Бункер насоса	220 л
Производительность (ном.)*	5–60 л/мин
Давление подачи	25 бар
Дальность подачи**	60 м по горизонтали и 40 м по вертикали
Компрессор	2-цилиндровый, 400 л/мин, 7 бар
Насос	Шнековый насос 2L6
Двигатель	3-цилиндровый дизель Kubota, 16,3 кВт при 2600 об/мин
Масса (с полной заправкой топливом)	750 кг
Длина × ширина × высота	3260 × 1420 × 1160 мм
Высота заполнения	800 мм
Максимальный размер фракции	6 мм
Шасси	без тормоза, допуск на ДОП

*Производительность зависит от модели шнекового насоса и может варьироваться.

** Данные получены опытным путем и зависят от используемых материалов, типа растворяющей линии и технической подготовки персонала.

Аксессуары SP 11

Аксессуары для работы с декоративными покрытиями

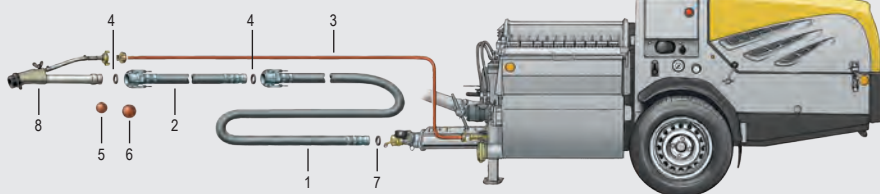
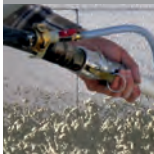


Полный комплект, ≈ 30 м в длину,
состоит из:

Деталь	Арт. №	Рис.
1× Шланг растворный 35 мм, V50/M35, 13.3 м	207 616.006	1
1× Шланг растворный 35 мм, V35/M35, 13.3 м	207 615.007	2
1× Шланг растворный 25 мм, V25/M25, 5 м	207 808.005	3
1× Шланг воздушный Гека ½"; длиной 40 м	214 734.007	4
2× Шар губчатый, Ø 45 мм	065 044.001	5
1× Распылительный пистолет 25 мм, короткий	408 237	6

Деталь	Арт. №	Рис.
1× Форсунка 8 мм	214 751.006	
1× Форсунка 10 мм	214 752.005	
1× Форсунка 12 мм	214 753.004	
1× Форсунка 14 мм	214 754.003	
1× Форсунка 16 мм	214 755.002	
1× Сопло 18 мм	001 329.007	
1× Держатель рукава, кожаный	000 206.008	

Аксессуары для работы с материалом в мешках (смеси для машинного нанесения)



Полный комплект, ≈ 40 м в длину,
состоит из:

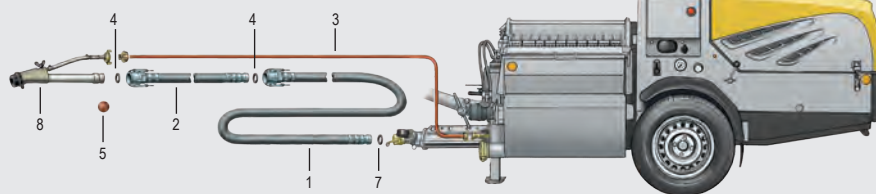
Деталь	Арт. №	Рис.
2× Шланг растворный 50 мм, V50/M50, 13.3 м	501 914	1
1× Шланг растворный 35 мм, V50/M35, 13.3 м	207 616.006	2
1× Шланг воздушный Гека ½"; длина 40 м	214 734.007	3
5× Уплотнение 35 мм	213 725.004	4

Деталь	Арт. №	Рис.
5× Шар губчатый, Ø 60 мм	000 212.005	6
5× Шар губчатый, Ø 45 мм	065 044.001	5
5× Уплотнение 50 мм	213 266.000	7
1× Распылительный пистолет V 35	203 054.002	8
3× Держатель рукава, кожаный	000 206.008	

Принадлежности для работы с огнезащитным раствором



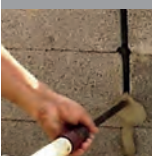
Полный комплект, ≈ 40 м в длину,
состоит из:



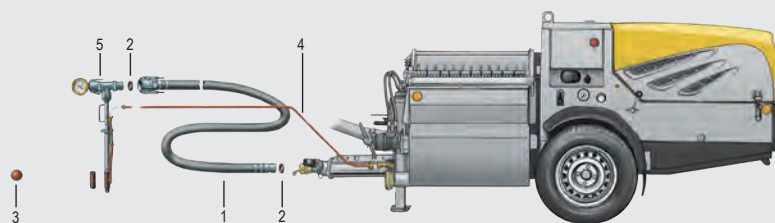
Деталь	Арт. №	Рис.
1× Шланг растворный 35 мм, V50/M35, 13,3 м	207 616.006	1
2× Шланг растворный 35 мм, V35/M35, 13,3 м	207 615.007	2
1× Шланг воздушный Гека ½"; длина 40 м	214 734.007	3
5× Уплотнение 35 мм	213 725.004	4

Деталь	Арт. №	Рис.
5× Уплотнение 50 мм	213 266.000	7
5× Шар губчатый, Ø 45 мм	065 044.001	5
1× Распылительный пистолет V 35	203 054.002	8
3× Держатель рукава, кожаный	000 206.008	

Аксессуары для инъектирования



Полный комплект, ≈ 40 м в длину,
состоит из:



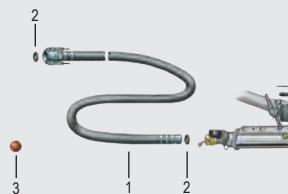
Деталь	Арт. №	Рис.
3× Шланг растворный 50 мм, V50/M50, 13,3 м	501 914	1
5× Уплотнение 50 мм	213 266.000	2
5× Шар губчатый, Ø 60 мм	000 212.005	3
1× Шланг воздушный Гека ½"; длина 40 м	214 734.007	4

Деталь	Арт. №	Рис.
3× Держатель рукава, кожаный	000 206.008	
1× Пистолет для инъектирования, комплект	001 128.004	5

Аксессуары для работы с наливными полами



Линия 40 м:



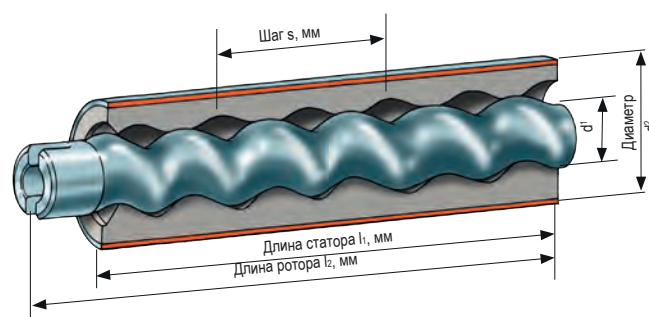
Деталь	Арт. №	Рис.
3× Шланг растворный 50 мм, V50/M50, 13,3 мм	501 914	1

Деталь	Арт. №	Рис.
5× Уплотнение 50 мм	213 266.000	2
5× Шар губчатый, Ø 60 мм	000 212.005	3
3× Держатель рукава, кожаный	000 206.008	

Статоры и роторы

Практическое правило:

- чем мельче зерно и чем мягче перекачиваемый материал, тем тверже должна быть резина статора.
- Чем крупнее зерно материала и чем тверже наполнитель, тем мягче должна быть резина.



Шнековый насос MP 25 Mixit

Тип	Производительность (л/мин)	л/мин при 100 УрМ** (кгд 75%)	Цвет	Твердость (по Шору)	Макс. размер фракции, мм	Давление насоса, бар	Длина/Ø статора, мм	Длина ротора без шпинделя, мм	Конструкция ротора
D4 1/4	6	2,5	белый	70	3	40	270/90	320	Паз
D4 1/4	6	2,5	серый	65	3	30	270/90	320	Паз
D4 1/2	12	4,5	зеленый	70	3	40	270/90	320	Паз
D4 1/2	12	4,5	черный	65	3	30	270/90	320	Паз
D4	20	5,5	красный	72	4	20	270/90	320	Паз
D4	20	5,5	желтый	50	4	20	270/90	320	Паз
D5 короткий	40	7,8	коричневый	72	4	20	270/90	320	Паз
D5 короткий SL	40	7,8	коричневый	63	4	20	270/90	320	Паз
D6 Twin	25	6,5	белый	73	4	40	270/90	320	Паз
D6 Power	25	6,5	красный	73	4	40	270/90	320	Паз
D6-3	25	6,5	оранжевый	73	4	40	270/90	320	Паз
D6-3 Action	25	6,5	оранжевый	73	4	40	270/90	320	Паз
D7-2	35	9	красный	73	4	40	270/90	320	Паз
D8-2	40	8,8	черный	65	4	30	270/90	320	Паз

Шнековый насос P 12

Тип	Производительность (л/мин)	л/мин при 100 УрМ** (кгд 75%)	Цвет	Твердость (по Шору)	Макс. размер фракции, мм	Давление насоса, бар	Длина/Ø статора, мм	Длина ротора без шпинделя, мм	Конструкция ротора
D4 1/4	1,5 + 3	2,5	белый	70	3	40	270/90	320	Паз
D4 1/4	1,5 + 3	2,5	серый	65	3	30	270/90	320	Паз
D4 1/2	2,5 + 5	4,5	зеленый	70	3	40	270/90	320	Паз
D4 1/2	2,5 + 5	4,5	черный	65	3	30	270/90	320	Паз
D4	3,5 + 7,5	5,5	красный	72	4	20	270/90	320	Паз
D4	3,5 + 7,5	5,5	желтый	50	4	20	270/90	320	Паз
D5 короткий	6 + 12	7,8	коричневый	72	4	20	270/90	320	Паз

Материалы для монтажа

Силиконовый аэрозоль, 400 мл

Арт. № 508 975

ОТВЕРСТИЕ



ПАЗ



ОТВЕРСТИЕ/ПАЗ



ФИГ. ПАЗ

Статор
Арт. №Ротор
Арт. №Муфта
обжим. Арт. №Ротор для
Uni-mixer
Арт. №

214 573.006

214 572.007

не требует
обслуживания

400 912

620 489

214 572.007

встроенный

400 912

214 403.008

214 402.009

не требует
обслуживания

400 913

620 483

214 402.009

встроенный

400 913

010 316.001

207 140.006

208 128.001

-

010 313.004

207 140.006

208 128.001

-

071 011.002

071 234.009

208 128.001

400 910

610 494

071 234.009

встроенный

400 910

406 978

443 740

не требует
обслуживания

400 911

206 345.006

443 740

не требует
обслуживания

400 911

473 639

473 638

не требует
обслуживания

487 115

482 672

473 638

не требует
обслуживания

487 115

485 478

485 479

не требует
обслуживания

-

436 746

436 743

не требует
обслуживания

436 744

Статор
Арт. №Ротор
Арт. №Муфта
обжим. Арт. №

214 573.006

214 572.007

не требует обслу-
живания

620 489

214 572.007

встроенный

214 403.008

214 402.009

не требует обслу-
живания

620 483

214 402.009

встроенный

010 316.001

207 140.006

208 128.001

010 313.004

207 140.006

208 128.001

071 011.002

071 234 009

208 128.001



D4 1/2



D4 1/4



D5 короткий



D4 желтый



D6 Power



D6-3



D6 Twin



D6-3 голубой



D6-3 Action



= стандартное оборудование

* Требуется конверсия.

** В зависимости от материала,
консистенции,
расстояния подачи
и давления.

Статоры и роторы

Дополнительные шнековые насосы

Тип	Производительность (л/мин)	л/мин при 100 УрМ** (кд 75%)	Цвет	Твердость (по Шору)	Макс. размер фракции, мм	Давление насоса, бар	Длина/Ø статора, мм	Длина ротора без шпинделя, мм	Конструкция ротора
2L6	7-40	17	желтый	73	6	40	540/100	620	Паз/отверстие
D6 Power*	3-18	6,5	красный	73	4	40	270/90	320	Паз
D8-2*	4-23	8,8	черный	65	4	30	270/90	320	Паз
2L6	7-40	17	желтый	73	6	25	540/100	620	Отверстие
2L6	7-40	17	желтый	63	6	25	540/100	620	Отверстие
2L74	150	63	голубой	55	8	20	670/124	620	Отверстие
2L88	8-55	21	коричневый	72	6	25	540/100	620	Отверстие
2L88*	8-55	21	коричневый	72	6	25	540/100	620	Паз
2L88	8-55	21	коричневый	72	6	25	540/100	620	Отверстие
2L54*	8-55	24	серый	55	10	25	535/124	620	Паз

Шнековый насос S 5 (со съемным карданным валом)

Тип	Производительность (л/мин)	л/мин при 100 УрМ** (кд 75%)	Цвет	Твердость (по Шору)	Макс. размер фракции, мм	Давление насоса, бар	Длина/Ø статора, мм	Длина ротора без шпинделя, мм	Конструкция ротора
D6 Power*	3-18	6,5	красный	73	4	40	270/90	320	Паз
D8-2*	4-23	8,8	черный	65	4	30	270/90	320	Паз
2L54	8-55	24	серый	55	10	25	535/124	620	Паз
2L6	4-40	17	желтый	50	6	25	540/100	620	Паз 16
2L6	4-40	17	желтый	50	6	25	540/100	620	Паз 16
2L6	4-40	17	желтый	63	6	25	540/100	620	Паз 16
2L88	6-55	21	коричневый	50	6	20	540/100	620	Паз 16
1,5L74	170	63	зеленый	55	8	15	517/124	596	Паз 16
2L6	7-40	17	желтый	73	6	40	540/100	620	Паз/отверстие

Шнековый насос SP 11 LMR, BMB, BMT, BMR, BBR, BUR

Тип	Производительность (л/мин)	л/мин при 100 УрМ** (кд 75%)	Цвет	Твердость (по Шору)	Макс. размер фракции, мм	Давление насоса, бар	Длина/Ø статора, мм	Длина ротора без шпинделя, мм	Конструкция ротора
2L6	4-40	17	желтый	50	6	25	540/100	620	Паз 16
2L6	4-40	17	желтый	50	6	25	540/100	620	Паз 16
2L6	4-40	17	желтый	63	6	25-30	540/100	620	Паз 16
2L88	6-55	21	коричневый	50	6	20 15	540/100	620	Паз 16
1,5L74	170	63	зеленый	55	8		517/124	596	Паз 16
2L6	7-40	17	желтый	50	6	25	540/100	620	Отверстие/паз

Статор Арт. №	Ротор Арт. №	Муфта обжим. Арт. №
211 355.007	521 150	010 433.007
206 345.006	443 740	не требует обслуживания
436 746	436 743	не требует обслуживания
211 355.007	201 111.002	010 433.007
430 837	201 111.002	не требует обслуживания
213 018.009	206 395.001	встроенный
203 509.007	422 650	010 433.007
203 509.007	211 815.000	010 433.007
203 509.007	203 511.008	010 433.007
523 235	211 739.005	встроенный

Статор Арт. №	Ротор Арт. №	Муфта обжим. Арт. №
206 345.006	443 740	не требует обслуживания
436 746	436 743	не требует обслуживания
523 235	211 739.005	встроенный
211 355.007	211 814.001	010 433.007
213 390.002	211 814.001	встроенный
430 837	211 814.001	не требует обслуживания
203 509.007	211 815.000	010 433.007
213 027.003	213 028.002	встроенный
211 355.007	521 150	010 433.007

Статор Арт. №	Ротор Арт. №	Муфта обжим. Арт. №
211 355.007	211 814.001	010 433.007
213 390.002	211 814.001	встроенный
430 837	211 814.001	не требует обслуживания
203 509.007	211 815.000	010 433.007
213 027.003	213 028.002	встроенный
211 355.007	521 150	010 433.007



D6 Power



D4 желтый



D4 красный



D8-2



2L88



2L6



Жахимной кожух



2L6 не требует обслуживания

 = стандартное оборудование

* Требуется конверсия.

** В зависимости от материала, консистенции, расстояния подачи и давления.

Статоры и роторы

Дополнительные шнековые насосы

Тип	Использование в машине	л/мин при 100 УрМ** (кГД 75%)	Цвет	Твердость (по Шору)	Макс. размер фракции, мм	Давление насоса, бар	Длина/Ø статора, мм	Длина ротора без шпинделя, мм	Конструкция ротора
1L6	SP 5	14,8	желтый	50	6	15	270/100	350	Паз S16
2L4	P4	5,3	желтый	50	4	20	360/75	407	Паз
2L4	P4	5,3	красный	72	4	25	360/75	407	Паз
2L4	P4	5,3	зеленый	72	4	25	360/75	407	Паз
D3	TS3	10	красный	72	4	25	315/70	379	Паз
D3	TS3	10	зеленый	72	4	25	315/70	379	Паз
D5*	MS-x, S 5	12	коричневый	65	4	20	350/90	400	Паз
3L7	SP 11 BUR	17	желтый	50	6	40	534/100	620	Паз 16
3L7	SP 11 BUR	17	желтый	75	6	40	534/100	620	Паз 16
3D7	UMP	17	красный	71	6	40	534/100	620	Паз 16
2L6	FMP	17	желтый	50	6	25	540/100	620	Паз 12
2L88	FUMP 70	21	коричневый	50	6	25	540/100	620	Паз 14
2L88	UMP	21	коричневый	50	6	25	540/100	620	Отверстие
2L74	P11 SDVF	63	голубой	55	8	25	670/124	620	Отверстие
2D8	FUMP, SP 11 E	45,9	красный	72	4	25	600/145	570	Паз
1,5L8	S8	123	желтый	50	10	15	660/190	747	Отверстие
N13 S	MP 10/12/15	3,8	серый	73	4	30	160/60	206	Паз
N13 S ½	MP 15	1,9	желтый	73	3	30	160/60	206	Паз

Насосы для наливных полов SP 11 THF

Тип	Производительность (л/мин)	л/мин при 100 УрМ** (кГД 75%)	Цвет	Твердость (по Шору)	Макс. размер фракции, мм	Давление насоса, бар	Длина/Ø статора, мм	Длина ротора без шпинделя, мм	Конструкция ротора
2L54*	0–105	24	серый	55	10	25	535/124	620	Паз 16
2L54*	0–105	24	серебристый	72	8	25	535/124	620	Паз 16
2L74	0–200	45,8	голубой	55	8	25	670/124	746	Отверстие
2L74*	0–200	45,8	голубой	72	8	25	670/124	746	Паз 16
2L75	0–200	75	серый	55	8	20	670/124	746	Отверстие
2L75*	0–200	75	серый	55	8	20	670/124	746	Паз 16

Насосы для наливных полов SP 20 также для EstrichBoy FHS

Тип	л/мин при 100 УрМ** (кГД 75%)	Цвет	Твердость (по Шору)	Макс. размер фракции, мм	Давление насоса, бар	Длина/Ø статора, мм	Длина ротора без шпинделя, мм	Конструкция ротора
7515	83	белый	63	8	35	500/159	623	шестиугольный
7515 SL	83	белый	63	8	35	500/159	623	шестиугольный
2L8	150	белый	63	10	25	650/194	740	шестиугольный
2L8 SL	150	белый	63	10	25	650/194	740	шестиугольный

Статор Арт. №	Ротор Арт. №	Муфта обжим. Арт. №
214 536.001	214 537.000	422 747
010 325.005	010 321.009	010 329.001
010 326.004	010 321.009	010 329.001
010 677.009	010 321.009	010 329.001
072 996.003	072 997.002	073 487.003
201 175.006	072 997.002	073 487.003
070 352.005	070 351.006	206 848.008
213 638.007	211 278.003	не требует обслуживания
211 503.008	211 278.003	не требует обслуживания
208 276.005	208 263.005	не требует обслуживания
211 355.007	010 628.003	010 433.007
203 509.007	208 316.004	010 433.007
203 509.007	422 650	010 433.007
206 396.000	206 395.001	не требует обслуживания
208 537.003	208 467.005	не требует обслуживания
070 162.004	200 770.004	073 827.003
506 905	506 867	–
602 970	602 971	–



2L54 серый

2L74 голубой

2L74 серебристый



2L88

2L6

2L6 не требует обслуживания

Статор Арт. №	Ротор Арт. №	Муфта обжим. Арт. №
523 235	211 739.005	встроенный
211 738.006	211 739.005	встроенный
206 396.000	206 395.001	не требует обслуживания
213 018.009	212 506.004	встроенный
487 262	487 261	встроенный
502 911	500 516	не требует обслуживания



Зажимной кожух

3L7

2L8

Статор Арт. №	Ротор Арт. №	Муфта обжим. Арт. №
525 052	433 023	не требует обслуживания
H70 0075 1403	433 023	встроенный
H70 0050 8312	H70 0050 8021	не требует обслуживания
H70 0050 8311	H70 0050 8021	встроенный



N13 S

— стандартное оборудование

* Требуется конверсия.

** В зависимости от материала, консистенции, расстояния подачи и давления.



Р 13 механический поршневой растворный насос

Проверенная временем надежность на самых ответственных стройплощадках мира в самых сложных условиях

Двигатель, компрессор и привод очень хорошо защищены

Большой смеситель объемом 170 л обеспечивает отличное качество смешивания



Износостойкий и мощный поршневой насос (КА 230) справляется с самыми сложными растворами

3 ступени регулировки производительности насоса для широкой области применения

Выравнивающая и декоративная штукатурка

- Строительные смеси (известково-гипсовая, известково-цементная штукатурка)
- Штукатурка для внешней и внутренней отделки (структурная, цементная и известково-цементная)



Торкрет-бетон

- Торкретирование, макс. размер зерна 8 мм



Мелкозернистый бетон

- Мелкозернистый бетон, макс. размер зерна 10 мм



Специализированные решения

- Набрызг, забутовка, кладочный и цементный раствор
- Бентонитовая суспензия
- Сложные растворы (например, дробленый песок, дюнный песок, мытый речной или озерный песок, песок пустыни и т. д.) с макс. размером фракции зерна 8 мм
- Наливные полы
- Инъекцирование полостей

Стандартное и дополнительное оборудование:	Р 13 DMR
Инструмент для очистки	■
Смазочный патрон	■
Руководство по эксплуатации и список запасных частей	■
Шприц для смазки	■
Манометр с тройником	■
Пневматическое дистанционное управления	■
Распылительный пистолет V 35, короткий	■
Лакокрасочное покрытие стандартных цветов	■
Стандартный инструмент	■
Вибросито	■
Шасси с тормозом	■
Дозирование воды	<input type="checkbox"/>

– Недоступно Опция Стандарт

ОБЯЗАТЕЛЬНАЯ КОНСУЛЬТАЦИЯ С ОФИЦИАЛЬНЫМ ДИЛЕРОМ!!!

* Производительность зависит от модели насоса и может варьироваться

** Данные получены опытным путем и зависят от используемых материалов, типа растворной линии и технической подготовки персонала..

Мощный поршневой насос, который может подавать самые сложные материалы

- Чрезвычайно надежный и износостойкий насос КА 230 может обрабатывать песок с размером фракции до 10 мм
- Проверенная временем и условиями эксплуатации конструкция обеспечивает высокую производительность, надежность и безопасность работы с машиной
- Двигатель, компрессор и редуктор надежно защищены прочным металлическим капотом
- Рекордная дальность подачи - 100 м по вертикали и до 300 м по-горизонтали - практический результат, подтвержденный на стройках по всему миру



Два мощных варианта привода – электрический или дизельный

- Версия DMR с надежным и неприхотливым двухцилиндровым дизельным двигателем с воздушным охлаждением, мощностью (12,5 кВт) обеспечивает высокую автономность
- Версия EMR с электродвигателем 400 В (7,5 кВт) – высокая производительность при минимуме затрат



Эффективный смеситель

- Смеситель большого объема обеспечивает высокую производительность и отличное качество приготовления раствора
- Вибросито с механическим приводом, входит в стандартную комплектацию
- Дополнительный перемешиватель в бункере насоса предотвращает осаждение материала
- Конструкция обеспечивает быструю и легкую промывку машины по окончании работы



Чрезвычайно надежная, практичная конструкция

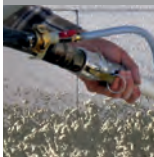
- Машина создана для самых сложных стройплощадок в мире и проверена в реальной работе
- Хорошая доступность узлов и агрегатов – удобство сервисного и технического обслуживания
- Производительность может легко регулироваться (3 ступени производительности)
- Устойчивые к износу узлы машины снижают эксплуатационные расходы



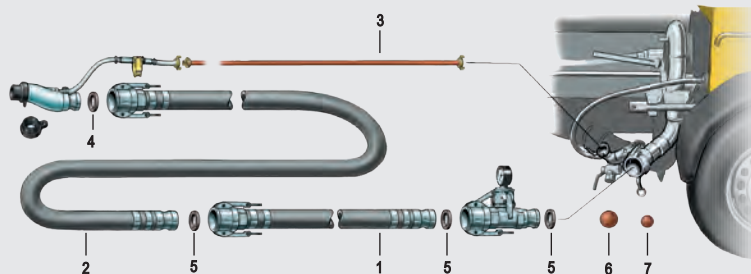
Технические данные	Р 13 DMR КА 139	Р 13 DMR КА 230	Р 13 EMR КА 139	Р 13 EMR КА 230
Арт. №	111 632.XXX в зависимости от конфигурации агрегата			
Бункер смесителя	170 л	170 л	170 л	170 л
Бункер насоса	200 л	200 л	200 л	200 л
Производительность (ном.)*	20–80 л/мин	30–90 л/мин	20–80 л/мин	30–90 л/мин
Давление подачи	40 бар	40 бар	40 бар	40 бар
Дальность подачи**	150 м по горизонтали, высота 80 м по вертикали, со штукатуркой/мелкозернистой штукатуркой – 60 м по горизонтали и 40 м по вертикали			
Компрессор	2-цилиндровый, 3,5 бар, 300 л/мин			
Механический поршневой насос КА 139		КА 230	КА 139	КА 230
Привод	2-цилиндровый дизельный двигатель, 12,5 кВт при 2800 об/мин		Электромотор 400 В, 7,5 кВт при 2900 об/мин	
Ход поршня	130 мм	130 мм	130 мм	130 мм
Диаметр поршня	90 мм	100 мм	90 мм	100 мм
Масса	990 кг (без тормоза) – 1040 кг (с тормозом)			
Длина × ширина × высота	3000 × 1640 × 1450 мм (без тормоза) – 3640 × 1566 × 1575 мм (с			
Высота заполнения	тормозом) 1300 мм 1300 мм 1300 мм			1300 мм
Максимальный размер фракции 6 мм		8 мм	6 мм	8 мм
Шасси	шасси с тормозной			
Система безопасности	системой Механическая	Механическая	Механическая и 20 А-защита двигателя	
Выходной фланец	М 50	М 50	М 50	М 50

Аксессуары Р 13

Стандартная растворная линия



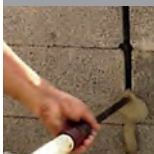
Полный комплект, ≈ 40 м в длину,
состоит из:



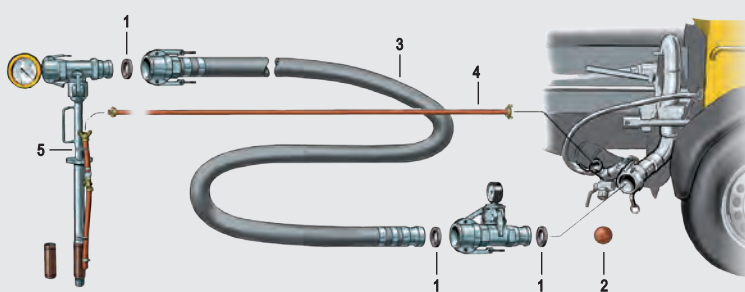
Деталь	Арт. №	Рис.
2× Шланг растворный 50 мм, V50/M50, 13.3 м	501 914	1
1× Шланг растворный 35 мм, M35/V50, 13.3 м	207 616.006	2
1× Шланг воздушный 1/2", 40 м	214 734.007	3
5× Уплотнение 35 мм	213 725.004	4
5× Уплотнение 50 мм	213 266.000	5
5× Шар губчатый, Ø 60 мм	000 212.005	6
5× Шар губчатый, Ø 45 мм	065 044.001	7
3× Держатель рукава, кожаный	000 206.008	

Дополнительные комплектующие под заказ	Арт. №	Рис.
1× Пусковая смесь, ведро 18 л, 25 пак.	266 743.004	

Аксессуары для инъектирования



Полный комплект, ≈ 40 м в длину,
состоит из:



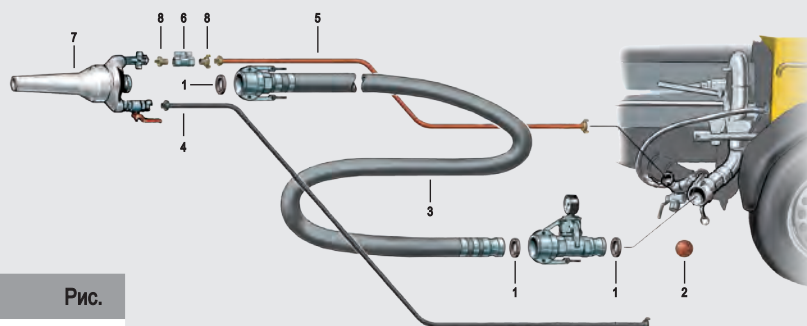
Деталь	Арт. №	Рис.
5× Уплотнение 50 мм	213 266.000	1
3× Шланг растворный 50 мм, V50/M50, 13.3 м	501 914	3
5× Шар губчатый, Ø 60 мм	000 212.005	2
2× Шланг растворный, 1/2", 40 м	214 734.007	4
1× Пистолет для инъектирования, комплект	001128.004	5
1× Держатель рукава, кожаный	000 206.008	

Дополнительные комплектующие под заказ	№ детали	Рис.
1× Пусковая смесь РМ, ведро 18 л, 25 пак.	266 743.004	

Аксессуары для подачи бетона, макс. 40 бар, размер фракции не более 8 мм



Полный комплект, ≈ 40 м в длину,
состоит из:

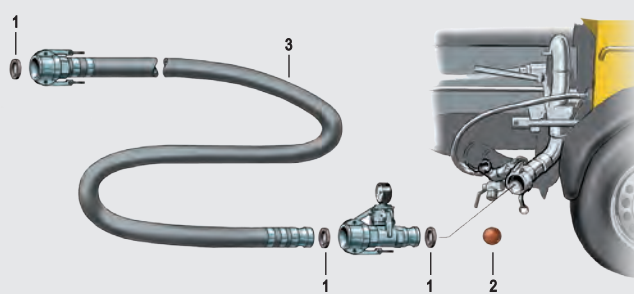


Деталь	Арт. №	Рис.
5× Уплотнение 50 мм	213 266.000	1
5× Шар губчатый, Ø 60 мм	000 212.005	2
3× Шланг растворный 50 мм, V50/M50, 13.3 м	501 914	3
1× Шланг воздушный 3/4", 20 м	416 015	4
1× Шланг воздушный 1/2", 40 м	214 734.007	5
1× Шаровый кран 1/2"	207 792.001	6
1× Пистолет для торкрета, V 50, 30 мм	072 157.004	7
2× Муфта Гека, 1/2" AG	014 068.009	8
1× Держатель рукава, кожаный	000 206.008	
Дополнительные комплектующие под заказ	Арт. №	Рис.
1× Пусковая смесь PM, ведро 18 л, 25 пак.	266 743.004	

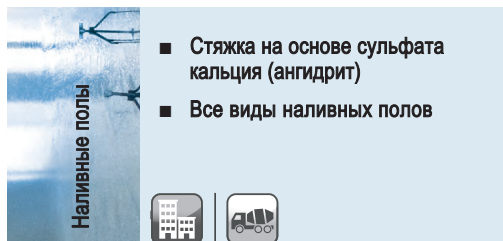
Аксессуары для устройства наливных полов



Линия 40 м в длину, состоит из:



Деталь	Арт. №	Рис.
5× Уплотнение 50 мм	213 266.000	1
5× Шар губчатый, Ø 60 мм	000 212.005	2
3× Шланг растворный 50 мм, V50/V50, 13.3 м	501 914	3
1× Держатель рукава, кожаный	000 206.008	
Дополнительные комплектующие под заказ	Арт. №	Рис.
1× Пусковая смесь PM, ведро 18 л, 25 пак.	266 743.004	



Наливные полы

- Стяжка на основе сульфата кальция (ангидрит)
- Все виды наливных полов



Бетононасос Р 715 (4-17м³)

Надежный, мощный и мобильный бетононасос для широкого спектра применений

Компактность, мобильность и производительность - этот малыш может многое

Эргономичная панель управления

Большой приемный бункер 280 л с резиновым воротником и защитной решеткой с вибратором



Очень надежный поршневой насос

Шасси с автоматической регулируемой тормозов подходит для передвижения по дорогам общего пользования

Опоры для обеспечения стабильности

ОБЯЗАТЕЛЬНАЯ КОНСУЛЬТАЦИЯ С ОФИЦИАЛЬНЫМ ДИЛЕРОМ!!!



Торкрет-бетон

- Торкрет-бетон



Мелкозернистый бетон

- Подача мелкозернистого бетона
- Работы по цементированию



Стандартное и дополнительное оборудование:	P 715
Автоматическая регулировка тормозного усилия	■
Буксировочное устройство	■
Стальной крепежный хомут с уплотнением 4,5"	■
Инструмент для очистки	■
Руководство по эксплуатации и список запасных частей	■
Защитная решетка	■
Погрузочная петля (рым)	■
Воротник на приемный бункер	■
Ящик с инструментами	■
Вибратор	■
Шприц для смазки	□
Кабельный пульт дистанционного управления	□
Централизованная система смазки	□
Шасси 2,5 т	□
Нанесение маркировки заказчика	□
Запорный шибер	□
Промывочный водяной насос	□
Очиститель высокого давления	□
Пневмокомпенсатор для перекачивания наливных полов	□
Светильник 24 В	□
Сажевый фильтр	□
Дистанционное радиоуправление	□
Специальная окраска кожуха в цветах RAL	□
Счетчик ходов	□
Рабочий прожектор	□
Датчик наполнения	□

— Недоступно □ Опция ■ Стандарт

Бескомпромиссная универсальность

- Перекачивание наливных полов, мелкозернистого бетона и торкрет-бетона с максимальным размером фракции до 16 мм
- Давление бетона можно плавно регулировать до значения 40 либо 68 бар в зависимости от материала и раствороподающей магистрали
- Легкое, пригодное для движения по дорогам Т-образное шасси (версия для прицепа) и прочное буксировочное устройство обеспечивают удобство транспортировки и высокую маневренность



Две версии привода – электродвигатель или дизельный двигатель

- Надежный 3-цилиндровый дизельный двигатель Deutz с масляным охлаждением, соответствие нормативам COM III по выхлопным газам
- Достаточная мощность даже при более низких оборотах – уменьшает износ и экономит топливо
- Также имеется малошумный, экологически чистый электродвигатель (30 кВт)



Продуманная конструкция для повышения эффективности работы

- Элементы контроля и управления эргономичны, интуитивно понятны и расположены с одной стороны машины
- Легкий и ударопрочный пластиковый капот с гладкой окрашенной поверхностью просто поддается очистке и устойчив к повреждениям
- Порошковая окраска корпуса надежно защищает от ржавчины
- Бункер откидывается в сторону для облегчения промывки и сервисного обслуживания
- Мощный и износостойкий поршневой насос с надежным гидроприводом с возможностью ручного управления
- Прочные хромированные цилиндры, износостойкая очковая плита из закалённой стали, саморегулируемое кольцо и S-образный шиббер для минимизации износа
- Низко расположенный смесительный вал для поддержания однородности перекачиваемого материала
- Надежный гидравлический привод обеспечивает высокую эффективность



Технические данные	P 715 TD	P 715 SD	P 715 TE	P 715 SE
Арт. №	111 591.5XX	111 591.6XX	111 591.7XX	111 591.8XX
Загрузочный бункер	250 л/280 л (с резиновой накладкой)			
Производительность (ном)*	4–17,4 м³/ч	4–17,4 м³/ч	4–18,2 м³/ч	4–18,2 м³/ч
Давление подачи	68 бар	68 бар	68 бар	68 бар
Дальность подачи**	макс. 300 м по горизонтали и 100 м по вертикали. С торкрет-бетоном/мелкозернистым бетоном, макс. 100 м по горизонтали, 80 м по вертикали			
Поршневой насос	Гидравлический, 2-цилиндровый			
Диаметр подающего цилиндра	150 мм	150 мм	150 мм	150 мм
Привод	3-цилиндровый дизельный двигатель Deutz, D L03 2011, 34,5 кВт		Электродвигатель, 30 кВт, 400 В, 50 Гц	
Диаметр цилиндра привода	80/45 мм	80/45 мм	80/45 мм	80/45 мм
Ход поршня	700 мм	700 мм	700 мм	700 мм
Мин. ходов	27	27	27	27
Масса	1850 кг	1700 кг	1800 кг	1650 кг
Длина × ширина × высота	4600 × 1520 × 1750	2950 × 1400 × 1550 мм	4600 × 1520 × 1650 мм	2950 × 1400 × 1400 мм
Высота заполнения	мм 1180 мм	973 мм	1180 мм	973 мм
Максимальный размер фракции	16 мм	16 мм	16 мм	16 мм
Исполнение	Прицепной бетононасос	Стационарный насос	Прицепной бетононасос	Стационарный насос
Шасси	Т-образное шасси 1900 кг	Рама	Т-образное шасси 1900 кг	Рама

* Производительность зависит от модели насоса и может варьироваться

** Данные получены опытным путем и зависят от используемых материалов, типа растворной линии и технической подготовки персонала.

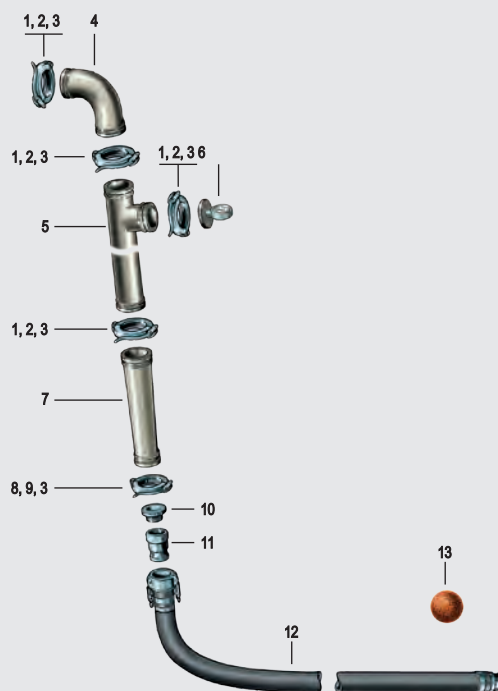
Аксессуары Р 715

Раствороподающая магистраль для раствора и наливных полов, РМ 50, 40 бар, размер фракции не более 8 мм

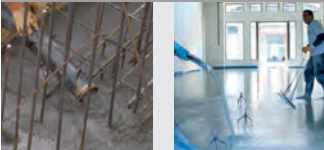


Полный комплект,
Стандартная раствороподающая магистраль ≈ 80 м в длину,
состоит из:

Деталь	Арт. №	Рис.
5× Крепежный хомут SK 4,5"	431 613	1
5× Уплотнение ID 100, 4,5"	057 341.000	2
6× Предохранительный шплинт	018 878.004	3
2× Колено SK 100, 4,5", 90°	421 329	4
1× Т-образная труба, SK 100, 4,5", 1 м	057 614.009	5
1× Манометр, SK 100, 4,5", 100 бар	521 430	6
1× Сужающая труба, SK 100, 4,5" -SK 65, 3", 1.5 м	238 508.002	7
1× Крепежный хомут SK 3"	417 798	8
1× Уплотнение ID 65 мм, 3"	064 084.004	9
1× Переходный элемент SK 50/RA 2"	082 784.001	10
1× Муфта РМ V50, RI 2"	205 273.001	11
6× Шланг растворный 50 мм, 40 бар, 13.3 м	501 914	12
6× Шар губчатый Ø 60 мм	000 212.005	
1× Крышка	057 627.009	

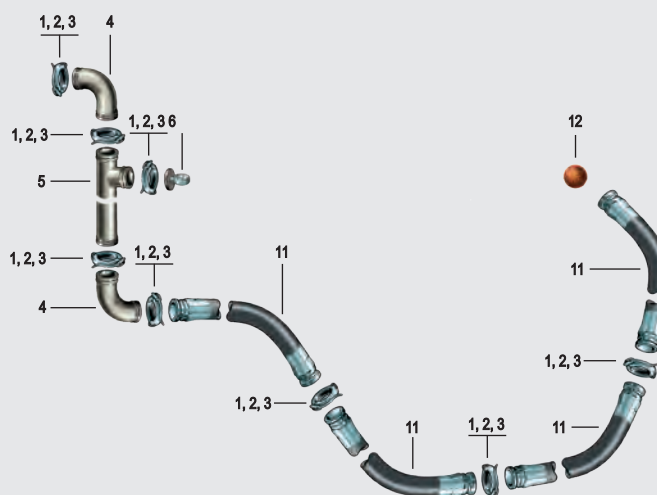


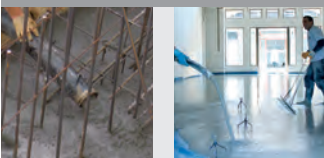
Гибкая раствороподающая магистраль для подачи мелкозернистого бетона, раствора и наливных полов, диаметр 100 мм/4,5", 85 бар, размер зерна не более 16 мм



Полный комплект,
Стандартная раствороподающая магистраль ≈ 50 м в длину,
состоит из:

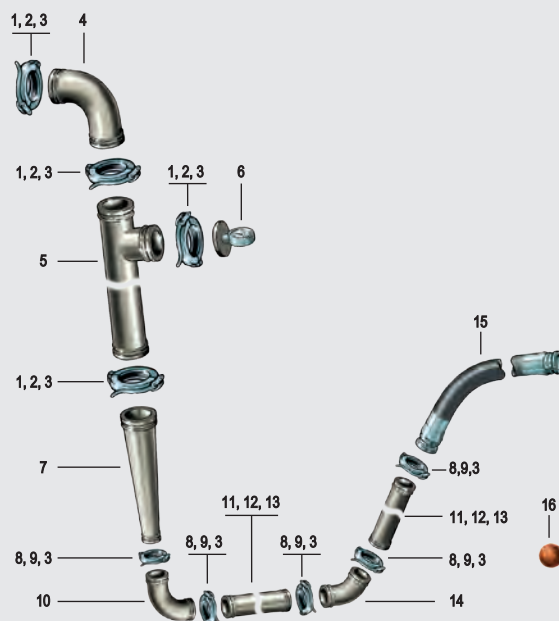
Деталь	Арт. №	Рис.
22× Крепежный хомут, SK 4,5"	431 613	1
22× Уплотнение ID 100 мм, 4,5"	057 341.000	2
22× Предохранительный шплинт	018 878.004	3
2× Колено SK100, 90°, 4,5"	421 329	4
1× Т-образная труба SK100, 4,5", 1000 мм	057 614.009	5
1× Манометр, SK 100, 4,5", 100 бар	521 430	6
18× Шланг SK 100, 4,5", 2850 мм	253 319.001	11
6× Шар губчатый, Ø 120 мм	016 091.003	12
1× Крышка	057 627.009	



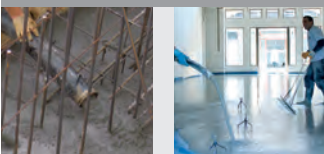
Раствороподающая магистраль для мелкозернистого бетона, раствора и наливных полов, SK 50, 60 бар, размер зерна не более 8 мм


Полный комплект,
Стандартная раствороподающая магистраль ≈ 100 м в длину,
состоит из:

Деталь	Арт. №	Рис.
4× Крепежный хомут, SK 4,5"	431 613	1
4× Уплотнение ID 100 мм, 4,5"	057 341.000	2
55× Предохранительный шплинт	018 878.004	3
1× Колено SK 100, 4,5", 90°	421 329	4
1× Т-образная труба SK 100, 4,5", 1000 мм	057 614.009	5
1× Манометр, SK 100, 4,5", 100 бар	521 430	6
1× Сужающая труба SK 100, 50-4,5"-3", 1500 мм	238 508.002	7
45× Крепежный хомут, SK 3"	417 798	8
55× Уплотнение ID 65 мм, 3"	064 084.004	9
4× Колено SK 50, 3", 90°	081 777.006	10
2× Подающая труба SK 50, 3", 3000 мм	081 783.003	11
4× Подающая труба SK 50, 3", 2000 мм	081 784.002	12
30× Подающая труба SK 50, 3", 3000 мм	081 785.001	13
1× Крышка	057 627.009	

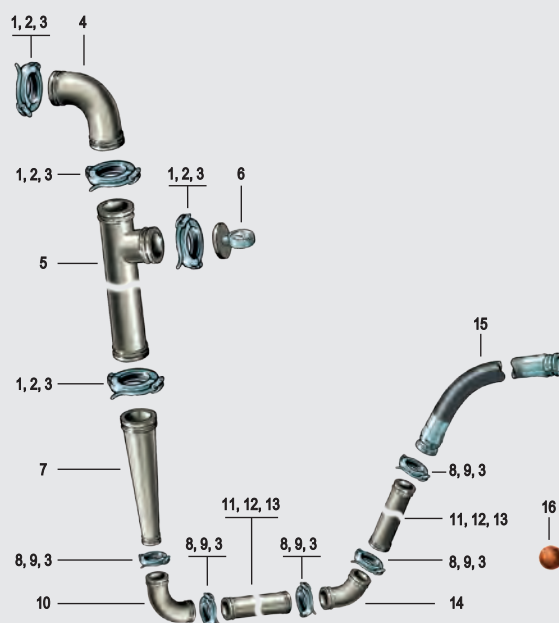


Деталь	Арт. №	Рис.
4× Колено SK 50, 3", 45°	081 779.004	14
1× Шланг растворный 3", SK 50, 3", 2000 мм	481 169	15
6× Шар губчатый \varnothing 60 мм	000 212.005	16

Раствороподающая магистраль для мелкозернистого бетона, раствора и наливных полов SK 65, 85 бар, размер зерна не более 12 мм


Полный комплект,
Стандартная раствороподающая магистраль ≈ 100 м в длину,
состоит из:

Деталь	Арт. №	Рис.
4× Крепежный хомут, SK 4,5"	431 613	1
4× Уплотнение, ID 100, 4,5"	057 341.000	2
49× Предохранительный шплинт	018 878.004	3
1× Колено SK 100, 4,5", 90°	421 329	4
1× Т-образная труба SK 100, 4,5", 1000 мм	057 614.009	5
1× Манометр, SK 100, 4,5", 100 бар	521 430	6
1× Сужающая труба 100, 65-4,5"/3", 1000 мм	224 269.009	7
44× Крепежный хомут, SK 3"	417 798	8
44× Уплотнение ID 65, 3"	064 084.004	9
4× Колено SK 65, 3", 90°	057 756.006	10
2× Подающая труба SK 65, 3", 3000 мм	057 727.006	11
4× Подающая труба SK 65, 3", 2000 мм	057 728.005	12
29× Подающая труба SK 65, 3", 3000 мм	057 729.004	13
1× Крышка	057 627.009	



Деталь	№ детали	Рис.
4× Колено SK 65, 3", 45°	057 758.004	14
1× Шланг растворный SK 65, 3", 5000 мм	535 521	15
6× Шар губчатый, \varnothing 80 мм	000 246.000	16

Аксессуары Р 715

Торкрет-линия (для набрызга бетона под высоким давлением) SK 65/SK 50, 3", макс. 85 бар, размер зерна не более 10 мм

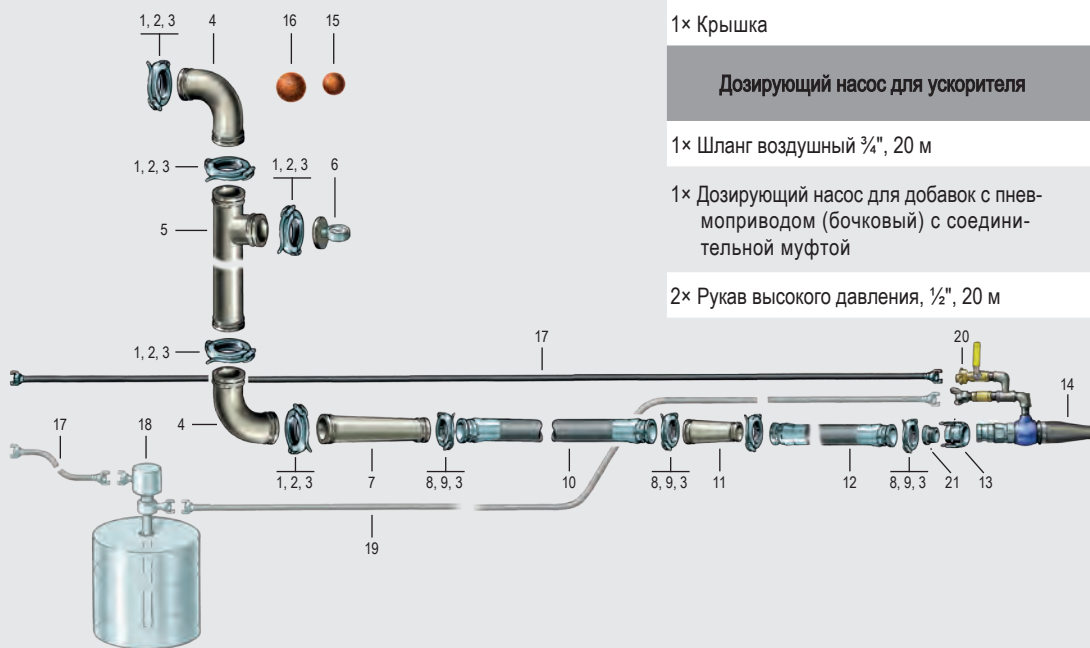


Полный комплект,
Стандартная раствороподающая
магистраль ≈ 60 м в длину, состоит из:

Деталь	Арт. №	Рис.
4× Крепежный хомут SK 4,5"	431 613	1
4× Уплотнение ID 100, 4,5"	057 341.000	2
30× Предохранительный шплинт	018 878.004	3
1× Колено SK 100, 4,5", 90°	421 329	4
1× Т-образная труба SK 100, 4,5", 1000 мм	057 614.009	5
1× Манометр, SK 100, 4,5", 100 бар	521 430	6
1× Сужающая труба 100, 65–4,5"/3", 1000 мм	224 269.009	7
16× Крепежный хомут, SK 3"	417 798	8

Деталь	Арт. №	Рис.
16× Уплотнение ID65, 3"	064 084.004	9
8× Шланг растворный SK 65, 3", 5000 мм	535 521	10
1× Сужающая труба SK 65, 3"– SK 50, 3", 1000 мм	058 670.000	11
4× Шланг растворный SK 50, 3", 5000 мм	481 171	12
1× Переходник элемент SK 50, с 3" на 2", ID	027 716.005	21
1× Муфта РМ, М 50, 2"	211 600.008	13
1× Торкрет-пистолет, 2", AG	532 589	14
6× Шар губчатый Ø 60 мм	000 212.005	15
6× Шар губчатый Ø 80 мм	000 246.000	16
2× Шланг воздушный 3/4", 20 м	416 015	17
1× Резиновое сопло	532 590	
1× Гека 38" RA	041 403.006	20
1× Крышка	057 627.009	

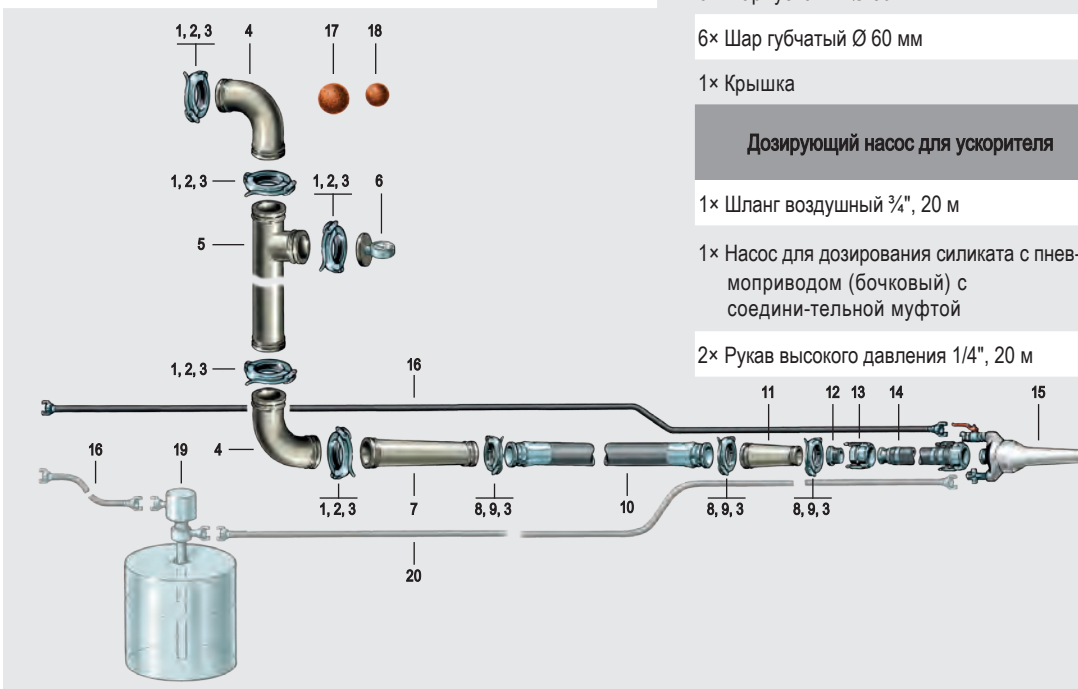
Дозирующий насос для ускорителя	Арт. №	Рис.
1× Шланг воздушный 3/4", 20 м	416 015	17
1× Дозирующий насос для добавок с пневмоприводом (бочковый) с соединительной муфтой	002 423.009	18
2× Рукав высокого давления, 1/2", 20 м	001 983.003	19



Шланг для набрызга/торкретирования раствора SK 65/PM 50/3"; макс. 40 бар, размер зерна не более 8 мм


Полный комплект,
Стандартная раствороподводящая магистраль
≈ 50 м в длину, состоит из:

Деталь	Арт. №	Рис.
4× Крепежный хомут SK 4,5"	431 613	1
4× Уплотнение ID 100, 4,5"	057 341.000	2
30× Предохранительный шплинт	018 878.004	3
2× Колено SK 100, 4,5", 90°	421 329	4
1× Т-образная труба SK 100, 4,5", 1000 мм	057 614.0095	
1× Манометр SK 100, 4,5", 100 бар	521 430	6
1× Сужающая труба, SK 100, 4,5"-SK 65, 3", 1000 мм	224 269.009 7	

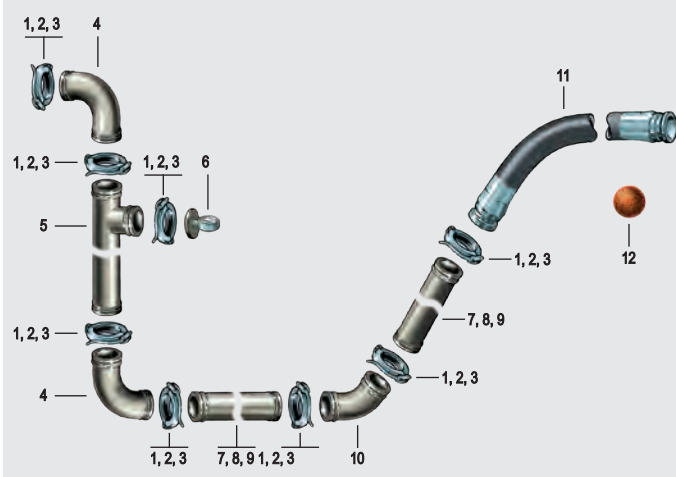


Деталь	№ детали	Рис.
16× Крепежный хомут SK 3"	417 798	8
16× Уплотнение ID 65, 3"	064 084.004	9
8× Шланг растворный SK 65, 3", 5000 мм	535 521	10
1× Сужающая труба, SK 65, 3"-SK 50, 3", 1000 мм	058 670.000	11
1× Переходник SK 50, 3"- 2", ID	027 716.005	12
1× Муфта PM, M 50, 2"	211 600.008	13
4× Шланг растворный SK 50, 3", 5000 мм	501 914	14
1× Пистолет для торкета, V 50, 30 мм	072 157.004	15
2× Шланг воздушный 3/4", 20 м	416 015	16
6× Шар губчатый Ø 80 мм	000 246.000	17
6× Шар губчатый Ø 60 мм	000 212.005	18
1× Крышка	057 627.009	

Дозирующий насос для ускорителя	Арт. №	Рис.
1× Шланг воздушный 3/4", 20 м	416 015	16
1× Насос для дозирования силиката с пневмоприводом (бочковый) с соединительной муфтой	002 423.009	19
2× Рукав высокого давления 1/4", 20 м	001 983.003	20

Раствороподводящая магистраль для мелкозернистого бетона, SK 100/4,5", 85 бар, фракция не более 16 мм


Полный комплект,
Стандартная раствороподводящая магистраль
≈ 100 м в длину, состоит из:



Деталь	Арт. №	Рис.
48× Крепежный хомут SK 4,5"	431 613	1
55× Уплотнение ID 100, 4,5"	057 341.000	2
55× Предохранительный шплинт	018 878.004	3
4× Колено SK 100, 90°, 4,5"	421 329	4
1× Т-образная труба SK 100, 4,5", 1000 мм	057 614.009	5
1× Манометр, SK 100, 4,5", 100 бар	521 430	6
30× Подающая труба SK 100, 4,5", 3000 мм	056 863.000	7
4× Подающая труба SK 100, 4,5", 2000 мм	056 862.001	8
2× Подающая труба SK 100, 4,5", 1000 мм	056 861.002	9
4× Колено SK 100, 4,5", 45°	057 593.007	10
1× Растворный шланг SK 100, 4,5", 2850 мм	253 319.001	11
6× Шар губчатый Ø 120 мм	016 091.003	12
1× Крышка	057 627.009	



Компактно и удобно: все важные узлы находятся в легком доступе для обслуживания

Бетононасос Р 718 (4-17 м³)

Компактный, мобильный, износостойкий бетононасос для самых тяжелых условий эксплуатации при работе с товарным бетоном с фракцией до 32 мм - этот МАЛЫШ может многое!!!



Большой бункер 280 л с резиновым воротником и решеткой с вибратором

Крепкое шасси обеспечивает допуск на ДОП

Опоры для обеспечения стабильности

Все элементы управления находятся перед глазами оператора

Очень надежный, мощный и износостойкий поршневой насос обеспечивает рабочее давление до 68 бар

Торкрет-бетон

■ Торкрет-бетон



Мелкозернистый бетон

■ Бетон, размер фракции не более 32 мм



Стандартное и дополнительное оборудование:	P 718
Световые огни для передвижения по ДОП	■
Крепежный хомут с уплотнением 4,5"	■
Инструмент для очистки	■
Руководство по эксплуатации и список запасных частей	■
Погрузочная петля (рым)	■
Защитная решетка	■
Шприц для смазки	■
Воротник на приемный бункер	■
Ящик с инструментами	■
Вибратор	■
Кабельный пульт дистанционного управления	□
Централизованная система смазки	□
Шасси 2,5 т	□
Нанесение маркировки заказчика	□
Запорный шибер	□
Промывочный насос	□
Очиститель высокого давления	□
Прожектор 24 В	□
Сажевый фильтр	□
Дистанционное радиоуправление	□
Специальная окраска кожуха в цветах RAL	□
Счетчик ходов поршня	□
Рабочий прожектор	□
Датчик заполнения бункера	□

Достаточная мощность для крупнозернистых материалов (размер зерна 32 мм)

- Идеально подходит для подачи товарного бетона, наливных полов и торкрет-бетона
- 68 бар при малых оборотах – малый износ и экономия топлива
- Вместительный бункер объемом 360 л
- Надежное гидравлический привод обеспечивает высокую эффективность

**Минимальные эксплуатационные и сервисные расходы**

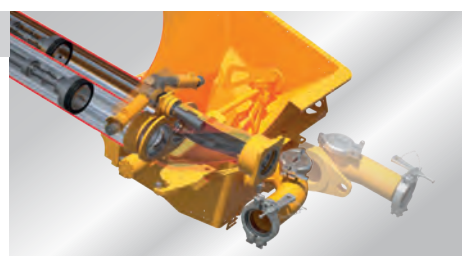
- Легкий ударопрочный пластиковый капот и корпус, окрашенный порошковой краской, не подвержены коррозии и легко поддаются очистке
- Легкий доступ для промывки, сервисного и технического обслуживания
- Мобильность, обеспеченная прочным Т-образным шасси позволяет работать там, куда не подъедет автобетононасос или стационар, при этом возможна буксировка по ДОП как обычный прицеп

**Простая конструкция с высокой эргономичностью работы**

- Все органы управления и контроля расположены с одной стороны, при этом они легкодоступны и хорошо заметны
- Бункер откидывается в сторону для обеспечения легкой промывки и обслуживания насоса
- Надежный и мощный гидропривод насоса обеспечивает рабочее давление в 68 бар для сложных материалов, в то же время, система безопасности позволяет работать с максимальным давлением в 40 бар, существенно сокращая эксплуатационные расходы

**Износостойкий, прочный двухпоршневой насос**

- Прочные хромированные цилиндры
- Износостойкая очковая плита и саморегулирующееся кольцо из закаленной стали
- Геометрия S-шибера адаптирована для работы с крупнозернистым материалом в самых тяжелых условиях



Технические данные	P 718 TD	P 718 SD	P 718 TE	P 718 SE
Арт. №	111 514.5XX	111 514.XXX в зависимости от конфигурации агрегата		
Приемный бункер	360 л	360 л	360 л	360 л
Производительность (ном)*	4–17,4м³/ч	4–17,4м³/ч	4–17,4м³/ч	4–17,4м³/ч
Давление подачи	68 бар	68 бар	68 бар	68 бар
Дальность подачи**	макс. 300 м по горизонтали, 100 м по вертикали с торкрет-бетоном/мелкозернистым бетоном, макс. 100 м по гори-зонтали, 80 м по вертикали			
Поршневой насос	2-цилиндровый, гидравлический			
Диаметр бетонного цилиндра	150 мм	150 мм	150 мм	150 мм
Двигатель	3-цилиндровый дизельный двигатель Deutz, 34,5 кВт		Электрический 30 кВт, 400 В, 50 Гц	
Диаметр приводного цилиндра	80/45 мм	80/45 мм	80/45 мм	80/45 мм
Ход поршня	700 мм	700 мм	700 мм	700 мм
Мин. ходов	27	27	27	27
Масса	2320 кг	2000 кг	2260 кг	1940 кг
Длина × ширина × высота	4644 × 1560 × 1790 мм	3025 × 1460 × 1600 мм	4644 × 1560 × 1750 мм	3025 × 1460 × 1450 мм
Высота заполнения	1180 мм	1120 мм	1180 мм	1120 мм
Максимальный размер фракции	32 мм	32 мм	32 мм	32 мм
Модель машины	Прицепной бетононасос	Стационарный насос	Прицепной бетононасос	Стационарный насос
Шасси	Т-образное шасси	Рама	Т-образное шасси	Рама

* Производительность зависит от модели насоса и может варьироваться

** Данные получены опытным путем и зависят от используемых материалов, типа растворяющей линии и технической подготовки персонала..

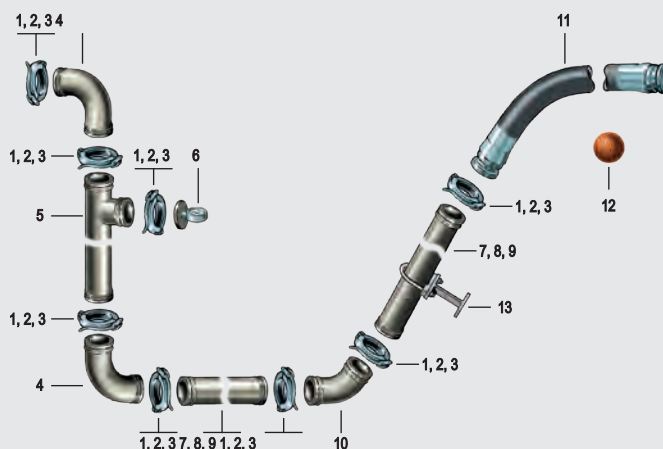
Аксессуары Р 718

Раствороподающая магистраль для бетона, SK 125/5,5", 85 бар, фракция не более 32 мм



Полный комплект,
Стандартная раствороподающая
магистраль ≈ 100 м в длину, состоит из:

Деталь	Арт. №	Рис.
60× Крепежный хомут SK 5,5"	417 249	1
60× Уплотнение 5,5"	055 559.001	2
60× Предохранительный шплинт	018 878.004	3
6× Колено SK 125, 5,5", 90° r = 275 HD	261 402.007	4
1× Т-образная труба SK 125, 5,5", 1000 мм	057 615.008	5
1× Манометр SK 125, 5,5", 100 бар	521 448	6
2× Подающая труба SK 125, 5,5", 1000 мм	056 849.008	7
2× Подающая труба SK 125, 5,5", 2000 мм	056 850.000	8
32× Шланг растворный SK 125, 5,5", 3000 мм	056 851.009	9
2× Колено SK 125, 5,5", 45°	057 596.004	10
2× Колено SK 125, 5,5", 30°	258 935.008	10
4× Шланг растворный SK125, 5,5"	433 497	11
6× Шар губчатый Ø 150 мм	018 841.002	12
6× Шар губчатый Ø 150 мм, твердый	223 673.007	12
1× Крышка	057 628.008	
1× Держатель для концевого рукава	054 371.002	



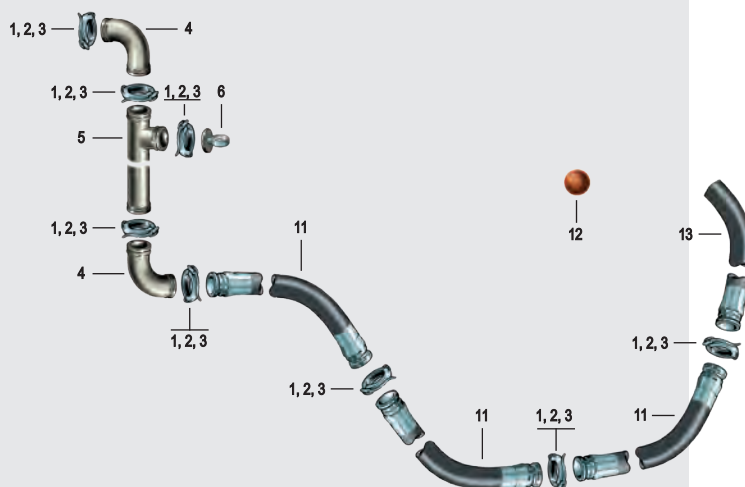
Дополнительные аксессуары	Арт. №	Рис.
1× Ручной запорный шибер, GVM 2/2, 130 бар	413 087	
1× Ловушка промывочного шара, SK 125, 5,5"	057 619.004	
1× Пусковая смесь РМ, ведро 18 л, 25 пак.	266 743.004	
1× Кронштейн крепления трубы	051 038.005	13

Гибкая растворяющая магистраль для бетона SK 125/5,5", 85 бар, фракция не более 32 мм



Полный комплект,
Стандартная раствороподающая
магистраль ≈ 100 м в длину, состоит из:

Деталь	Арт. №	Рис.
60× Крепежный хомут SK 5,5"	417 249	1
60× Уплотнение 5,5"	055 559.001	2
60× Предохранительный шплинт	018 878.004	3
4× Колено SK 125, 5,5", 90°	261 402.007	4
1× Т-образная труба SK 125, 5,5", 1000 мм	057 615.008	5
1× Манометр SK 125, 5,5", 100 бар	521 448	6
5× Шланг растворный SK 125, 5,5", 2000 мм	027 643.000	11
18× Шланг растворный SK 125, 5,5", 5000 мм	057 612.001	11
6× Шар губчатый, Ø 150 мм	018 841.002	12
6× Шар губчатый, Ø 150 мм, твердый	223 673.007	12
1× Концевой шланг SK 125, 5,5", 3000 мм	233 649.005	13
1× Держатель для концевого шланга	054 371.002	
1× Крышка	057 628.008	



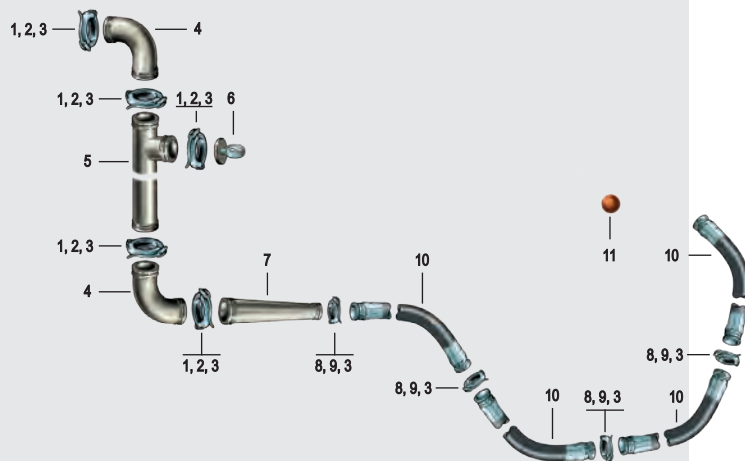
Дополнительные аксессуары	Арт. №	Рис.
1× Ловушка промывочного шара, Т-труба, 5,5"	057 628.008	
1× Растворный шланг SK 125, 5,5", 3000 мм	433 497	11
1× Растворный шланг SK 125, 5,5", 4000 мм	089 983.009	11
1× Держатель шланга РМ, комплекте	482 464	
1× Пусковая смесь РМ, ведро 18 л, 25 пак.	266 743.004	

Гибкая растворяющая магистраль для бетона SK 100/4,5", 85 бар, фракция не более 16 мм



Полный комплект,
Стандартная раствороподающая
магистраль ≈ 100 м в длину, состоит из:

Деталь	арт. №	Рис.
6× Зажимной хомут SK 5,5"	417 249	1
6× Уплотнение 5,5"	055 559.001	2
60× Предохранительный шплинт	018 878.004	3
2× Колено SK 125, 5,5", 90°	261 402.007	4
1× Т-образная труба SK 125, 5,5", 1000 мм	057 615.008	5
1× Манометр SK 125, 5,5", 100 бар	521 448	6
1× Сужающая труба SK 125, 5,5" – SK 100, 4,5", 1000 мм	057 604.006	7
50× Зажимной хомут SK 100, 4,5"	431 613	8
50× Уплотнение ID 100 мм, 4,5"	057 341.000	9
18× Шланг растворяющий SK 100, 4,5", 2850 мм	253 319.001	10
6× Шар губчатый Ø 120 мм	016 091.003	11
1× Крышка	057 628.008	



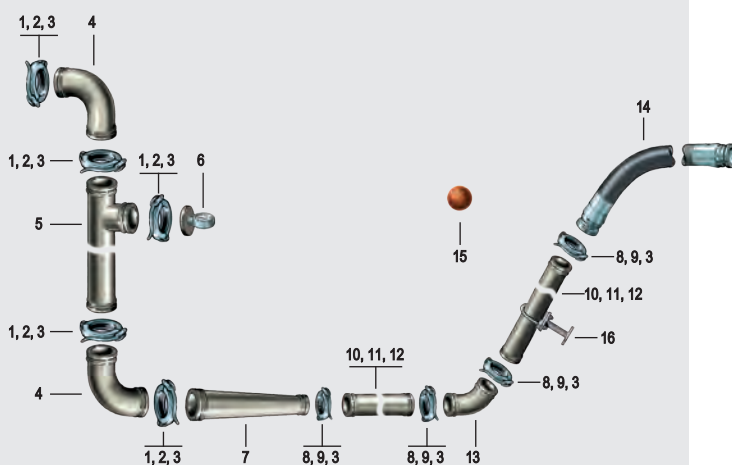
Дополнительные аксессуары	Арт. №	Рис.
1× Ловушка промывочного шара, Т-труба, 5,5"	057 628.008	
1× Пусковая смесь РМ, ведро 18 л, 25 пак.	266 743.004	
Альтернатива	Арт. №	Сокр.
1× Шланг растворяющий SK 100, 4,5", 5000 мм	057 609.001	10

Растворная магистраль для бетона, SK 100/4,5", 85 бар, фракция не более 16 мм



Полный комплект,
Стандартная раствороподающая
магистраль ≈ 50 м в длину, состоит из:

Деталь	Арт. №	Рис.
6× Зажимной хомут SK 5,5"	417 249	1
6× Уплотнение 5,5"	055 559.001	2
60× Предохранительный шплинт	018 878.004	3
2× Колено SK 125, 5,5", 90°	261 402.007	4
1× Т-образная труба SK 125, 5,5", 1000 мм	057 615.008	5
1× Манометр SK 125, 5,5", 100 бар	521 448	6
1× Сужающая труба SK 125, 5,5" – SK 100, 4,5", 1000 мм	057 604.006	7
50× Зажимной хомут, SK 4,5"	431 613	8
50× Уплотнение ID 100 мм, 4,5"	057 341.000	9
30× Подающая труба SK 100, 4,5", 3000 мм	056 863.000	10
4× Подающая труба SK 100, 4,5", 2000 мм	056 862.001	11
2× Подающая труба SK 100, 4,5", 1000 мм	056 861.002	12
4× Колено SK 100, 4,5", 90°	421 329	13
4× Колено SK 100, 4,5", 45°	057 593.007	13
1× Крышка	057 628.008	



Деталь	Арт. №	Рис.
6× Концевой шланг SK 100, 4,5", 2850 мм	253 319.001	14
6× Шар губчатый Ø 120 мм	016 091.003	15
Дополнительные аксессуары	Арт. №	Рис.
1× Ловушка промывочного шара, Т-труба, 5,5"	057 628.008	
1× Кронштейн крепления трубы	051 038.005	16
1× Пусковая смесь РМ, ведро 18 л, 25 пак.	266 743.004	

