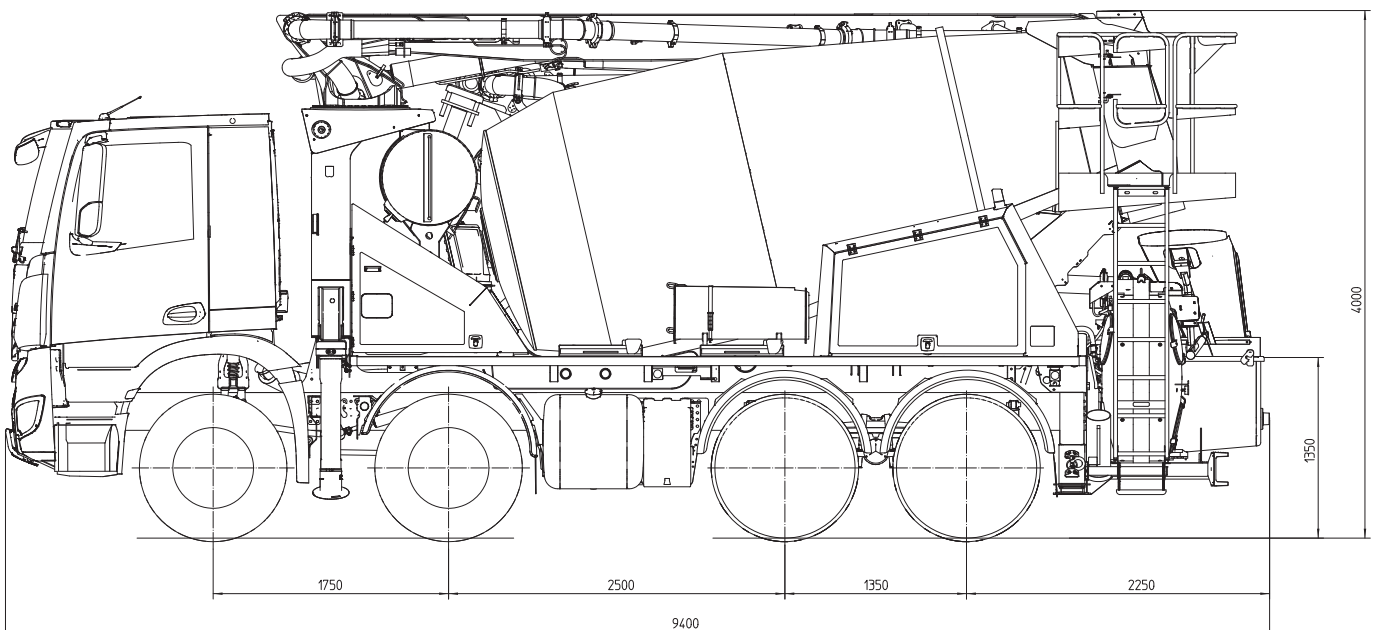
**Putzmeister****PUMI®****25-4.67 Q****Fahrmischer-Betonpumpe**

System Rotorpumpe



Hinweis: Standardausführung. Technische Änderungen und Irrtümer vorbehalten. Maße in mm, beispielhaft für MB-Arocs, Abmessungen fahrzeugabhängig. Abbildungen enthalten Sonderausstattungen.

Technische Daten

Verteilmast TMM 25-4		
Anzahl Arme		4
Reichhöhe	m	24,5
Reichweite	brutto	m 20,0
	netto	m 17,3
Reichtiefe max.	m	13,6
Ausfalthöhe	m	5,5
Länge Endschlauch	m	3
Faltungsart		Z-Faltung (Z)
Förderleitung		DN 125 – 5,5

Pumpe TMP 60 Q		
Fördermenge	m ³ /h	58
Förderdruck	bar	25
Pumpschlauch	Ø mm	125

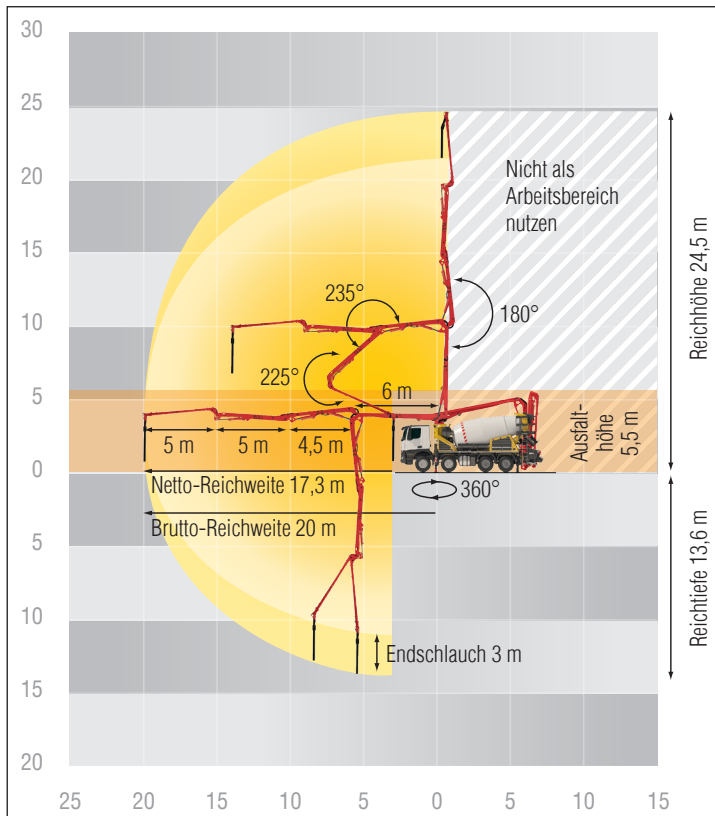
Fahrmischer 7 cbm		
Nennfüllung	m ³	7
Füllgrad	%	60
Trommeldrehzahl	U/min	1 – 14
Wassertank	l	630

Es können max. Fördermengen von 58 m³/h und max. Förderdrücke von 25 bar erreicht werden.

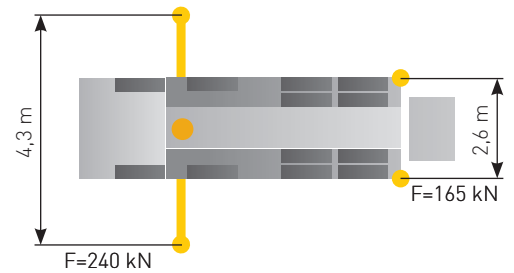
Max. Fördermengen und max. Förderdrücke können nicht gleichzeitig gefahren werden.

Alle Daten max. theoretisch.

Reichweitendiagramm



Abstützung



Lieferumfang Standard Line

Abschließbare Staumöglichkeiten	Gummikragen auf Trichter	Wassertank 630l, druckbeaufschlagt
Absperrhahn Wassertank	Hammer und Kellenhalter	Wasserzufuhr Trommel (manuell/funk)
Abstützplatten (4x)	Kunststoffkotflügel	Zentralschmierung A-Gelenk, manuell
Anschluss zur Wassertankbefüllung, rechts (einseitig)	Lackierung: 4-farbig Putzmeister Standard	Zentralschmierung für Laufrollen, manuell
Bergeöse	LED Beleuchtung der Bedienstellen	Zweiter Tropfring an Mischertrommel
Betontrichter mit Rührwerk	LED Beleuchtung Trichter	
Betriebsanleitung zertifiziert (1x Papier, 1x CD-ROM), Ersatzteil-Listen	Lieferscheinbox, Kunststoff	
Bordwerkzeug inkl. Standardzubehör	Mischertrommel 7 cbm mit 4 Endspiralblechen	
Druckluftanschluss hinten	Reinigungsplattform mit Fallsicherung	
EMC – Ergonic Mixer Control	Reinigungsschlauch 10 m incl. Halter und Spritzdüse	
Endschlauch 3m	Rührwerk über Funk- u. Ort-Bedienung	
EOC – Ergonic Output Control	Rührwerkssicherheitsabschaltung	
EPS – Ergonic Pump System	Schurrenverst. hydr.-elektr.	
ESC – Ergonic Setup System	Schwammkugel-Behälter	
Förderleitung (1-Lagen) PM40 DN125	Schwenkschurre	
Funkfernsteuerung mit Display	Standard-Abstützung (Vollabstützsystem incl. ESC)	
Gelenkwelle wartungsfrei	Trichterabdeckung	
	Vakuum Pumpe	

Detaillierter Lieferumfang siehe Angebot.
Fragen Sie nach unserem umfangreichen Optionsangebot.