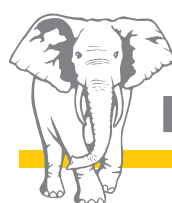


Автобетононасос 36-4

Высокопроизводительный и облегченный вес



Putzmeister

Работает экономно, день за днём – новый 36-4



36-4 - это экономичный универсал в своём классе. Мощность и качество - в точности те же, к которым Вы привыкли при использовании автобетононасосов от Putzmeister. Будь то большая или маленькая машина, компромиссов здесь нет, есть только техника и комфорт на высшем уровне.

Новая модель 36-4 обеспечивает подачу бетона по горизонту более чем на 36 метров. Схема сложения Z делает её очень гибкой за счёт оптимальных габаритных размеров. Или в помещении, или под мостами и в тоннелях под путепроводами, или при строительстве многоэтажных зданий - с автобетононасосом модели 36-4 Вы можете работать в очень разных условиях. Работать легко, поскольку мы ещё раз оптимизировали всю установку в отношении её веса. Это обеспечивает большой простор для догрузки комплектующими и топливом, ведь модель 36-4 с её удивительно малым собственным весом имеет возможность беспрепятственно на законных основаниях перемещаться по всем дорогам. Таким образом, Вы не только быстро и ловко, но и без объездов достигнете места следующего применения.



Всё, что должно быть в бетононасосе

Пятидесятилетний опыт в конструировании автобетононасосов воплощён в модели 36-4, также как и во всех остальных установках нашего последнего поколения. То, что могло быть оптимизировано, было включено в конструкцию 36-4. Исполнение Ваших желаний, связанных с большим удобством в управлении, рентабельностью в повседневном использовании и гибкостью в работе реализованы в этой установке со знанием дела. В результате получилась модель 36-4, самая надежная и прогрессивная по сравнению с ранее выпускаемыми, отличные рабочие универсальные свойства, удивительно малый вес и малая площадь разворачивания - и поразительно хорошая цена. При всех этих преимуществах она ещё и крайне экономична по расходам на содержание – не только сегодня, но и в течение всего длительного срока службы.

Ваши преимущества с первого взгляда

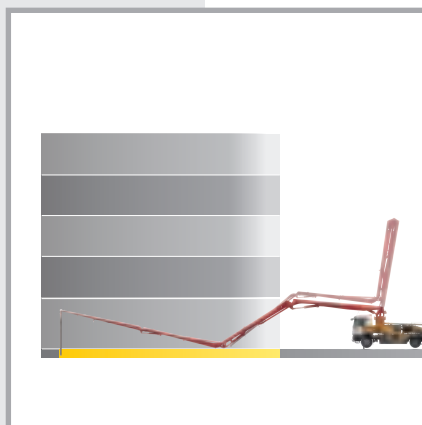
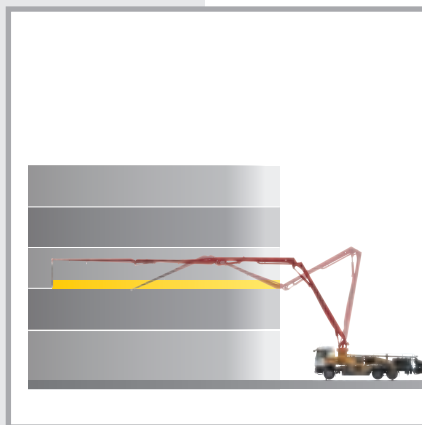
- **Общий вес - менее 26 т**, включая достаточный резерв для догрузки и топлива
- **Плавная распределительная стрела с 4 секциями**, благодаря продуманному креплению бетонопроводов и гармоничному расположению элементов конструкции из стали
- **Эффективность работы** - благодаря последовательному эргономическому расчёту
- **Ещё больше безопасности** при полном учёте действующих норм и стандартов
- **Удобство проведения сервисных и профилактических работ** - обеспечивается оптимальной доступностью к агрегатам и быстроизнашивающимся частям, которые соприкасаются с бетоном
- **Более низкие расходы на обслуживание** - благодаря деталям, не требующим техобслуживания, небольшому количеству изнашивающихся частей (например, только 2 типа стандартных колен бетонопроводов) и малому количеству требуемого гидравлического масла (объём сокращён на 30%)

Распределительная стрела – Маленькая, да удаленькая

Большая высота подачи – высокая гибкость

36 м высоты подачи распределено по четырём секциям при компактной схеме сложения Z – это несёт в себе ошеломляющие преимущества. Стрела с четырьмя секциями легко управляется и насос за счет Z-сложения обеспечивает многообразие применения. Принцип конструкции продуман до мелочей, поэтому бетононасос приятно выгоден и очень лёгок.

Кроме того, он быстро разворачивается и сворачивается, при этом экономя бесценное рабочее время, а сложения Z обеспечивает - значительную гибкость и крайнюю экономичность для многих применений. Но, независимо от числа секций стрелы или сложения – оптимизированная кинематика наших распределительных стрел обеспечивает отсутствие „мёртвой зоны“ и создание дополнительного рабочего пространства.



Умно сконструирована – легко в использовании

Распределительной стрелой модели 36-4 легко и удобно управлять благодаря конструкции с 4 секциями. Особенно в ситуациях, требующих вследствие ограниченных габаритных условий особо точных движений стрелы, малый вес и непосредственное срабатывание оптимизированного управления стрелой обеспечивают её удобство. Минимизация колебаний стрелы даже при больших объёмах подаваемого бетона облегчает его укладку и повышает безопасность. За это отвечает продуманная конструкция и крепление бетонопроводов из стали.

Существенную роль играет также доступное по выбору полностью электронное управление распределительных стрел EBC (Ergonic® Boom Control). О серьезной помощи оператору позаботится интегрированное гашение колебания, обеспечивающее непрерывное медленное ведение концевой распределительного шланга. Ещё одно преимущество заключается в управлении стрелой одной рукой с помощью джойстика, с его помощью стрела может перемещаться ещё спокойнее. Такие настройки, как ограничение рабочего пространства или блокировка положений стрел дополнительно увеличивают безопасность при эксплуатации.

ergonic®
inside

Меньше вес – меньше обслуживания и износа

4-х секционные стрелы - оптимальный вариант для насосов среднего класса. У неё есть несомненное преимущество, состоящее в том, что стрела по сравнению с другими очень лёгкая. Экономия в весе может быть использована, к примеру, для большей загрузки. Кроме того, благодаря принципу конструкции её легко управлять.

Расходы на сервис и техобслуживание значительно снижаются. Исходя из этого понимания, мы повторно оптимизировали новые серии. Устанавливаются только компоненты высокой устойчивости в отношении износа, используемые детали не нуждаются в техобслуживании.

Например, мы сократили число типов колен бетоноводов на стреле с 7 до 2 стандартных типов. А привинченные кронштейны для крепления труб позволяют сэкономить время и деньги. Кроме этого, превосходная доступность ко всем узлам и крепежам делает техобслуживание и ремонт простым и быстрым.



Коротко о новой стреле

- Практически 36 м высоты подачи 4-мя секциями по схеме сложения Z
- Без мёртвой зоны, больше гибкости
- Отличное и легкое управление стрелой
- Надёжность благодаря сокращению колебаний
- ЕВС (как опция по желанию) для гашения колебаний, управление одной рукой, уменьшение требуемого рабочего пространства
- Стандартные колена бетоноводов на 90° и 45° с удлиненными соединительными элементами с двух сторон для более длительного срока службы
- Незначительная высота раскладывания

Опора навесного оборудования – высший класс, но меньшие габариты



Динамика во имя удобства движения

Дорожное движение становится всё плотнее, габаритные условия на стройплощадках всё экономнее, а правила допуска автомобилей к эксплуатации всё серьезнее. Но для модели 36-4 это не проблема, поскольку она не ограничивается ни тем, ни другим и ни третьим. Ловко она доезжает до цели применения, а благодаря её малому собственному весу вместе с ней доезжает топливо в достаточном количестве и, вместе с тем, ещё множество комплектующих. Достаточно места для этого имеется на широкой грузовой платформе с противоскользящей поверхностью - в отношении удобства движения звучит убедительно. Лучшие свойства и большая гибкость превращают движение в удовольствие.

Экономия места – залог безопасности

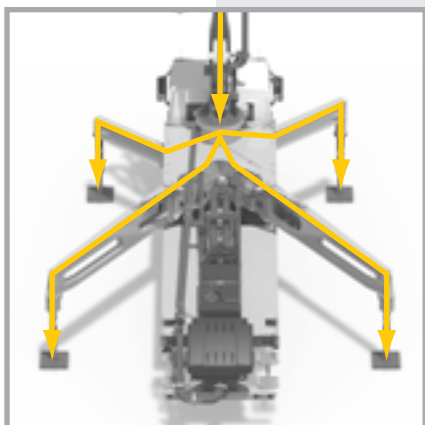
Она такая грациозная, такая неподвижная ... и ещё она надёжная. С опорой TRDI, разработанной компанией Putzmeister, Вы экономите на времени и месте – но не на безопасности. Стройплощадки зачастую предоставляют только ограниченные возможности установки оборудования, поскольку находятся они в городских джунглях или в местах с очень бойким движением. Выдвижные опоры можно расположить в ничтожно маленьких щелях - даже между препятствиями. А с опциональной системой OSS* (One Side Support) и системой ESC (Ergonic® Setup Control)** опорная ширина заметно уменьшается, вместо менее 7 м становится ещё почти на треть уже. И важный дополнительный эффект не заставляет себя ждать: исходная длина вылета стрелы на этот раз используется в полной мере.

* OSS – система позволяющая работать с выдвинутыми опорами только одной стороне, опционально

** ESC – автономная система безопасности для выдвижения опор (соответствует EN 12001:2012), опциональн



Размышления ведут к нововведениям



Наша цель - думать всегда на шаг вперёд. Поэтому в разработке системы TRDI заложена больше чем мысль - идея гибкого, надёжного опирания. Ещё одно преимущество заключается в распределении усилий. Если выносные опоры установлены правильно, насос свободно стоит на них. Усилия передаются не на раму транспортного средства, а полностью отводятся через опоры. Транспортное средство остаётся в сохранности.

Кроме того, новая концепция специальной рамы и соединения заботится о длительном сроке службы лучше, чем жёсткая неподвижная рама. Детали, не нуждающиеся в техобслуживании, новая всеобъемлющая резьбовая концепция, а также последовательное применение стандартных деталей делают эксплуатационные расходы и расходы на техобслуживание незаметными и позволяют их точно рассчитывать.

Коротко о новой опорной части

- **Малый собственный вес** обеспечивает высокий резерв догрузки
- **Концепция специальной рамы** для лучшего распределения нагрузок и длительного срока службы
- **Гибкая, малогабаритная система опирания TRDI**
- **Сильное сокращение площади опоры** при использовании систем OSS и ESC
- **Создание меньших помех окружением**, таким как, например, транспорт



Бетононасос – такая мощность возможна только при хорошей конструкции

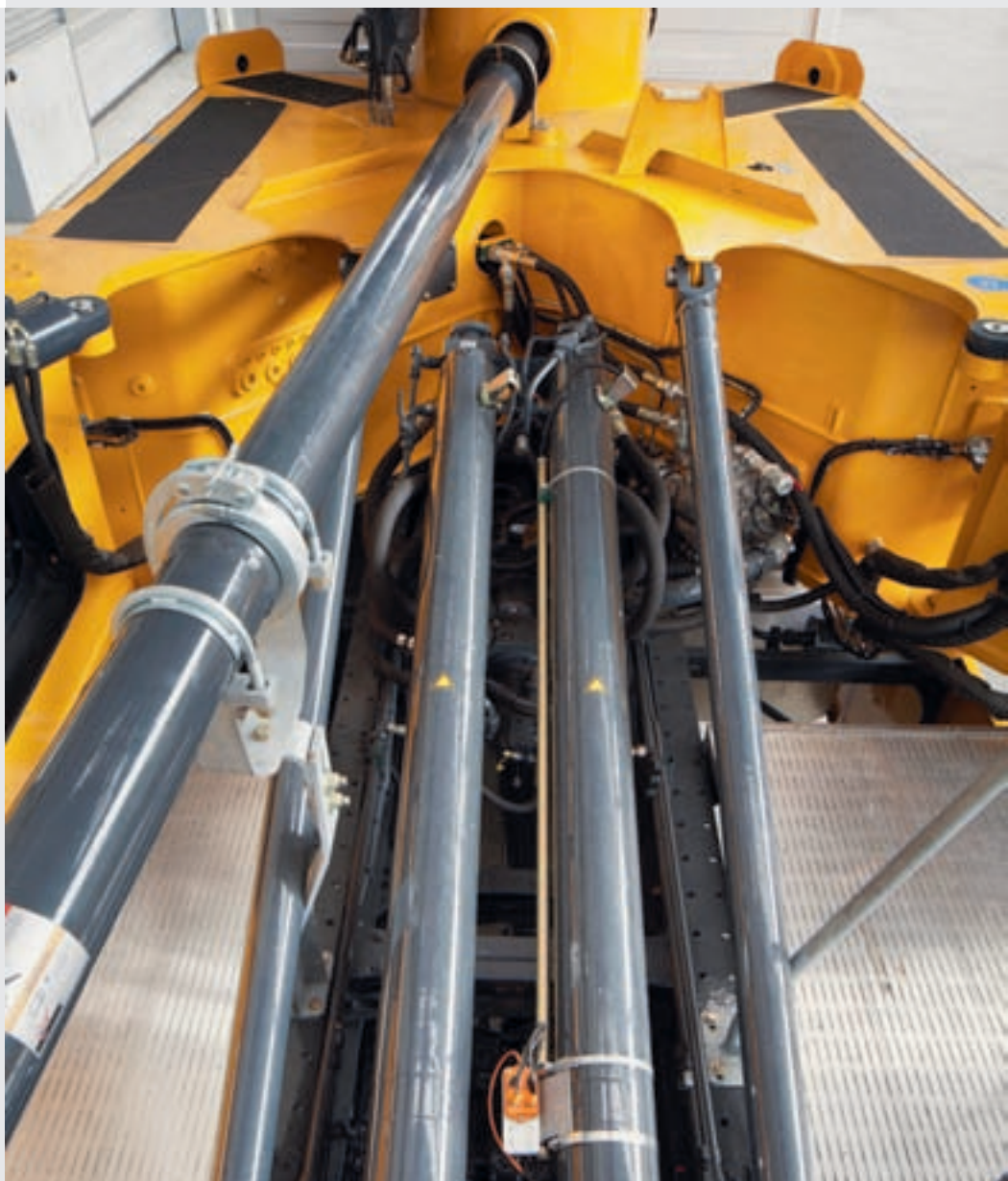
Свободный ход компонентов

Бетононасосы Putzmeister благодаря своей согласованной геометрии рассчитаны на все ходовые марки бетона. Главную роль играет закрытый контур проточной гидравлической системы, которая обеспечивает большую мощность и экономит ресурсы, поскольку масло без потерь достигает рабочих цилиндров. В связи с новой концепцией Putzmeister, обеспечивающей современное управление потоком масла, объём его можно сократить ещё на полные 30 %.

Дополнительный фактор успеха - это S – шибберная система, которая даже при работе с самыми сложными или абразивными бетонными смесями, имеет долгий срок службы. Потому что S-шибер был усилен приварным кольцом. Сервисные интервалы намного увеличились, доступность при сервисных работах легче, чем у других систем.

Вы выиграете в любом случае!

Как и у всех автобетононасосов Putzmeister, находящихся в Вашем распоряжении, и также у модели 36-4 имеются различные насосы с давлением подачи 85 бар: относительно дешёвый 16 Н с рабочим цилиндром 250 или более плавный 16 HLS с производительностью 160 м³/ч, но в варианте LS с меньшим числом ходов и с меньшим износом соответственно. Таким образом, Вы получаете возможность обеспечить полное соответствие Вашим пожеланиям или требованиям Вашего клиента.



Успехом можно управлять



Здесь ничего не оставлено на волю случая, поскольку успехом надо управлять. Благодаря компьютеризированному управлению через EPS (Ergonic® Pump System), серийно установленному во все модели, гарантируются существенная мощность и комфортное управление бетононасосом. Система EPS регулирует процесс перекачивания с помощью компьютера, так что он становится в целом тише, а колебания стрелы сокращаются. Данные насоса оптимально соответствуют системе EPS и настроены на конкретное применение.

Помимо системы EPS существует ещё EOC (Ergonic® Output Control) - мощный модуль, позволяющий эффективно работать и при этом экономить. EOC управляет скоростью вращения двигателя шасси при низком потреблении топлива, уменьшении износа и шума. Система автоматически игнорирует неблагоприятные области. Система EOC вложена в систему EPS и, таким образом, имеется во всех насосах.

То же самое касается так называемого управления SN (Surge Neutralizer) и системы Push Over. Они обеспечивают оптимизацию процесса переключения, при этом предотвращаются пики давлений, влияющие на интенсивность износа. Помимо сокращения колебаний стрелы, они продляют срок службы привода, бетоноводов и крепления.

Всё в Ваших руках

Всё под контролем - и всегда хороший обзор. Это чрезвычайно просто и удобно осуществить с насосом с управлением EPS, ведь графический дисплей и дистанционное радиоуправление облегчают функции системы и следят за прозрачностью. На EGD (Ergonic® Graphic Display) оператор может просматривать все важные данные установки и настраивать отдельные параметры. Благодаря надёжности управления неисправности установкой можно управлять в случае сбоев, запустив её в аварийном режиме.



Коротко о насосе

- **Геометрически** насос оптимально приспособлен ко всем распространённым маркам бетона
- **Плавный, оптимизированный процесс перекачивания** с EPS и EOC, предохраняет насос и шасси
- **Предусмотренная для ремонта система управления** с прямоточной гидравликой и связанным с этим устойчивым высоким качеством масла
- **Оптимизированный цикл переключения с управлением SN и системой Push Over** предотвращает пики давлений, влияющие на интенсивность износа
- **Особо устойчивый к износу, S-шибер**, гарантирующий длительный срок службы
- **Удобное управление** с дисплеем и дистанционным радиоуправлением
- **Оптимизированный приемный бункер** (решётка, мешалка и улучшенный дизайн)
- **Более низкие расходы на обслуживание** благодаря деталям, требующим минимального техобслуживания, отсутствию особых деталей и хорошей доступности
- **Защитное дистанционное отключение мешалки с помощью RFID** (Radio-Frequency Identification), система распознавания с помощью электромагнитных волн, включая защиту от запуска
- **Лучшая замена деталей** благодаря новой концепции крепления

С моделью Putzmeister 36-4 Вы получите уже в серийном варианте устройство, обладающее впечатляющим практичным оснащением. Благодаря разнообразным опциям Вы можете дополнительно подогнать Ваш спектр производительности к потребностям и требованиям Ваших клиентов.



Серийно

Ergonic® (EPS, EOC и EGD с системой управления неисправностями)

Централизованная смазка бункера

Дистанционное радиоуправление с дисплеем и дистанционное кабельное управление

Поворотные 45° -ные колена бетонопроводов с удлиненными соединениями

Удобные и большие лестницы

Бак для воды объемом 800 л

Модуль аварийного отключения мешалки через RFID с защитой от повторного запуска

Подключения для экстренной запитки

Хромированный рабочий цилиндр

По выбору

Любое положение вибратора на защитной решетке бункера

OSS (One Side Support) и ESC

Система освещения рабочих зон

Гидравлические фильтры высшего качества

EBC (Ergonic® Boom Control)

Противопокатные подпорки с подсветкой

Компрессор

Эргономичная рабочая платформа

И многое другое ...

Светодиоды – опция

Service

- **Сервисные центры** в более чем 150 странах мира
- **Круглосуточная экстренная помощь** на территории Германии
- **Проверенные оригинальные запчасти** с круглосуточной доставкой
- **Данные о состоянии и данные диагностики** через Ergonic® Tele Service (ETS) с передачей в собственную компанию или в одну из компаний, являющуюся сервис-партнёром Putzmeister

- **Инспекции производителя** согласно требованиям Союза немецких предприятий машино- и приборостроения
- **Индивидуальные программы обучения и семинаров** в академии Putzmeister
- **Компетентное консультирование и поддержка при планировании** крупных проектов, например, по логистике бетона, процессам бетонирования и технологиям производства бетона с поддержкой проектных инженеров компании Putzmeister из подразделения CPD (Concret Project Division)

У Вас ещё остались вопросы? Тогда обратитесь по следующим адресам электронной почты:

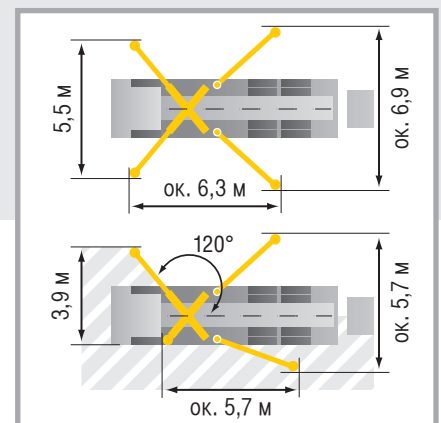
spareparts@pmw.de
(для вопросов по поводу запчастей)
services@pmw.de
(для технических вопросов)

Технические данные – распределительная мачта

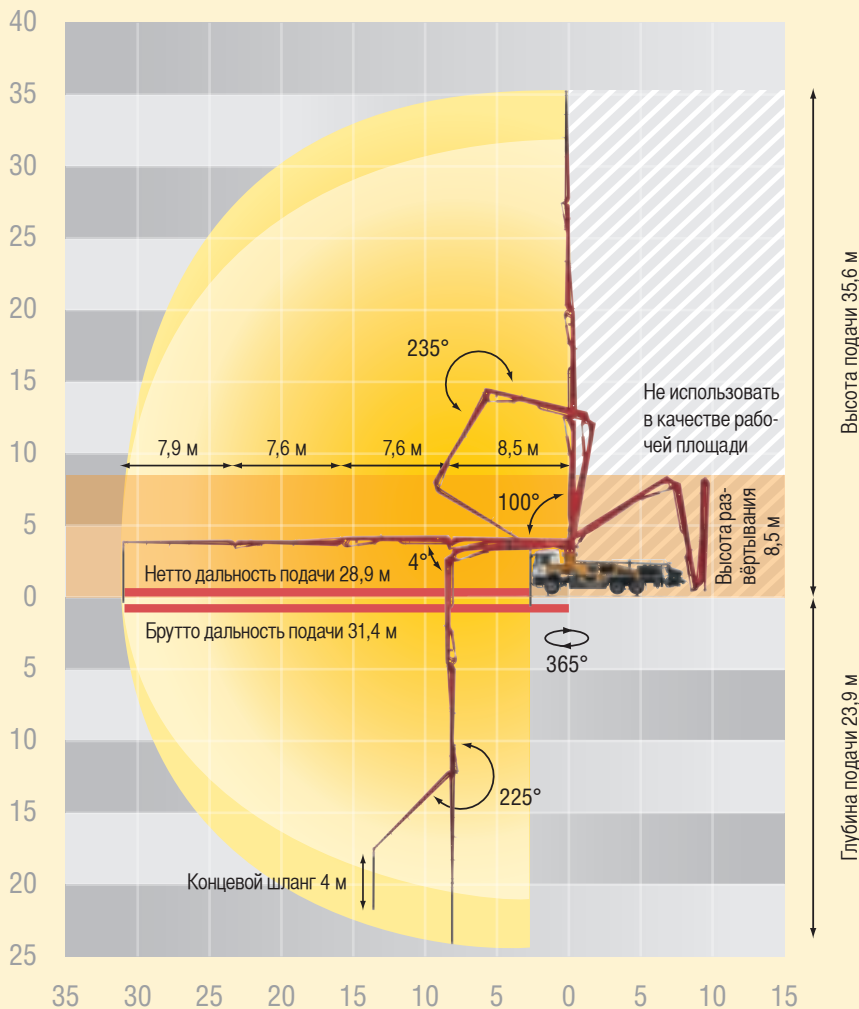
Вид сложения	4 стрелы сложение Z (Z)
Высота подачи	35,6 м
Горизонт подачи	31,4 м брутто
Глубина подачи	23,9 м
Высота развёртывания	8,5 м
Длина концевого шланга	4 м
Бетоновод	DN 125, макс. 85 бар
Поворот стрелы	365°

Технические данные – общие

Опорная ширина спереди / сзади	
норма	5,5 м / ок. 6,9 м
OSS/ESC*	3,9 м / ок. 5,7 м
Общая длина	ок. 10,9 м
Высота	менее 4,0 м



В зависимости от конструкции могут отличаться размеры. Общий вес в зависимости от оснащения и шасси ≤24,6 т



Технические данные – насосы

Тип	Производительность м ³ /ч	Давление бар	Ход мм	Ø цилиндра мм	Ходы/мин
16 H	160	85	2100	230	31
16 H LS	160	85	2100	250	26

Все данные максимальные теоретические

Максимальные значения производительности и максимальные значения давления подачи не достигаются одновременно. Стандартная трубная обвязка мачты: Давление максимум до 85 бар.

* ESC (Ergonic® Setup Control) – система безопасности при неполной раскладке выносных опор (соответствует нормам EN 12001:2012); - опция по желанию и зависит от количества функций и типа насосов. OSS (One Side Support) – система стабилизации при неполной раскладке выносных опор. Опция по желанию и зависит от типа насосов. Не предназначено к использованию в Европейском Экономическом Сообществе.

Коротко о модели 36-4

- **Общий вес - менее 26 т**, включая достаточный резерв для догрузки и топлива
- **Плавные распределительные стрелы с 4 секциями** благодаря продуманному креплению и расположению бетонопроводов
- **Эффективно действует** благодаря последовательному эргономическому расчёту
- **Ещё больше безопасности** при полном учёте действующих норм и стандартов
- **Легкость и удобность сервисного обслуживания** - обеспечивается оптимальной доступностью узлов и агрегатов и новой концепцией монтажа
- **Более низкие расходы на обслуживание** благодаря деталям, не требующим техобслуживания, небольшому количеству различных элементов (например, только 2 типа стандартных колен бетонопроводов) и малому количеству гидромасла (объём сокращён на 30%)



Примечание: Изображения в проспекте не обязательно соответствуют серийному оснащению установок.
Прочие проспекты о продукции: Ergonic® 3763

Путцмайстер Конкрет Пампс ГмбХ
(Putzmeister Concrete Pumps GmbH)
Макс-Эйт-Штрассе 10 • 72631 Айхталь
Почтовый индекс 2152 • 72629 Айхталь
Тел. +49 (7127) 599-0 • Факс +49 (7127) 599-520
pmw@pmw.de • www.putzmeister.com



Putzmeister