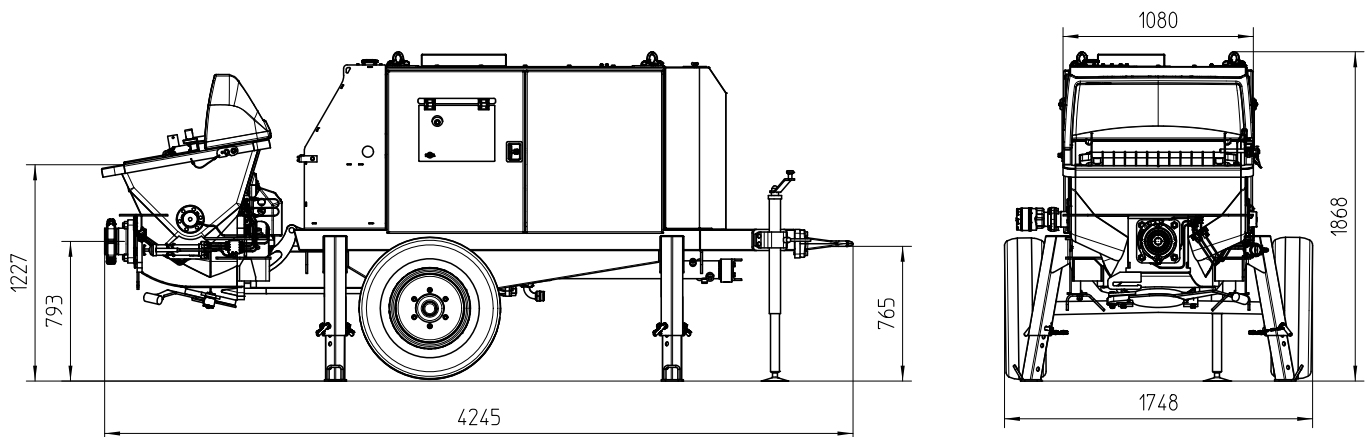
**Putzmeister**

Stationäre Betonpumpe

BSA 1005 E C

Fördermenge bis 47 m³/h
 Förderdruck bis 70 bar



Hinweis: Standardausführung. Maße und Gewichte abhängig von der Ausstattung. Technische Änderungen und Irrtümer vorbehalten.

Technische Daten

Typ		BSA 1005 E C
Materialnummer		102423.000
Fördermenge	m ³ /h	47
Förderdruck	bar	70
Förderzylinder	Ø mm	180
Förderzylinder-Hub	mm	1000
Hübe / Minute		34
Motorleistung	kW	45
Betontrichter		RS 487K
Inhalt	l	ca. 350
Einfüllhöhe	m	1,2
Rohrweiche		S 1812
Rohrleitungsabgang	mm	SK 125
Druckstutzenkupplung	"	5,5
Steuerung		SPC-OPS
Gewicht	kg	2700

Serienausrüstung

Antrieb Elektro 45 kW	Lackierung:
Aufstellfuß mech.	Pumpe, Rahmen, Dach, Tank und Haube anthrazitgrau
Autom. Drehzahlabsenkung bei „Pumpe Stopp“	Türen chromgelb
Betontrichter mit Rührwerk	Reinigungszubehör
Betriebsanleitung (1× Papier, 1× CD-ROM), Ersatz.-Listen	Rührwerk-Sicherheitsabschaltung
Betriebsdatenanzeige über Display (EGD)	Spritzschutz
Bordwerkzeug inkl. Standardzubehör	Spülwasserpumpe 50 l/min 20 bar
Elektronisches Fehlermanagement	Stützbeine 4× mech.
Fahrwerk F8 baustellenfahrbar	Zugöse (DIN)
Fettzentralschmierung Trichter mit Handhebelpresse	
Grill 60 mm	
Kabel-Fernsteuerung 10 Meter	

Alle Angaben max. theoretisch

Detaillierter Lieferumfang siehe Angebot.
 Fragen Sie nach unserem umfangreichen Optionsangebot.