



Оборудование для подземных работ в тоннелях и шахтах

О нас. Сфера деятельности.

Putzmeister – международная компания со штаб-квартирой в Штутгарте, Германия, которая является международным лидером в производстве бетононасосного оборудования. На протяжении 60 лет наша компания работает в области гражданского и промышленного строительства.

Накопленный опыт в производстве бетононасосов позволил нам начать 30 лет назад разработку и производство оборудования для набрызга бетона в тоннелях и шахтах.

Постепенно наши знания, а также постоянные инвестиции в исследования

и разработки позволили расширить линейку нашей продукции для работы в подземных условиях. Мы предлагаем новое на рынке и современное технологичное оборудование, которое позволяет экономить время, сокращать затраты и обеспечивает максимальную безопасность.

Собственные разработки

При разработке насосов для торкретирования бетона мы используем ноу-хау Putzmeister для обычных бетононасосов, что обеспечивает высокую производительность, низкую вибрацию и повышенный срок службы быстроизнашивающихся деталей.

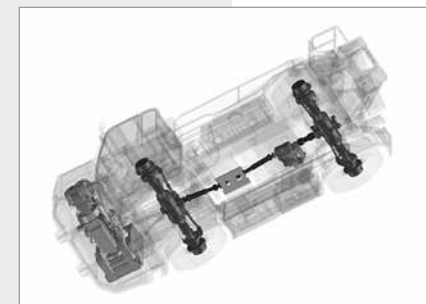
Прочное шасси, способное обеспечить надежную работу в тяжелых подземных условиях и максимальную маневренность в труднодоступных местах.

Телескопическая стрела нашего торкрет оборудования специально разработана для подобных работ, обеспечивает высокую функциональность и удобную работу оператора.

Система оптимизации производительности обеспечивает полную синхронизацию работы всех узлов оборудования, задействованных в операции.



Бетононасос Putzmeister



Прочное шасси



Телескопическая торкрет-стрела



Программное обеспечение для управления



Оборудование для торкретирования бетона



SPM 500 Wetkret



Размеры (Д x Ш x В)	7.850 x 2.400 x 3.000 мм
Дальность действия по вертикали/горизонтали	17 м / 15 м
Объем подачи (теор.)	4 – 30 м³/ч
Объем подачи добавок насосом	30 – 700 л/ч
Расход воздуха компрессора, опционально (электрический привод)	11 м³/мин
Максимальная скорость	20 км/час
Мощность двигателя	70 кВт, Stage IIIA

Роботизированный комплекс для торкретирования бетона для тоннелей и шахт среднего и большого сечения был испытан во многих проектах по всему миру и доказал свою эффективность и надежность.

Wetkret 5



STAGE V
ready to work

Размеры (Д x Ш x В)	8.750 x 2.400 x 3.000 мм
Дальность действия по вертикали/горизонтали	17 м / 15 м
Объем подачи (теор.)	4 – 33 м³/ч
Объем подачи добавок шнековый насос	100 – 1.200 л/ч
Расход воздуха компрессора (электрический привод)	Регулируемый, 11,1 м³/мин
Максимальная скорость	16 км/час
Мощность, тип двигателя	119 кВт, Stage V

Роботизированный комплекс для торкретирования бетона Wetkret 5 обеспечивает надежный и точный процесс набрызга бетона в тоннелях и шахтах среднего и большого сечения.

Wetkret 4



STAGE V
ready to work

Размеры (Д x Ш x В)	7.500 x 1.900 x 2.350 мм
Предельная дальность торкретирования	8,5 м / 8,5 м
Макс. объем подачи (расч.)	4 – 20 м³/ч
Объем подачи добавок	60 – 500 л/ч
Расход воздуха компрессора, опционально (электрический или дизельный привод)	7,7 или 9,3 м³/мин
Максимальная скорость	20 км/час
Мощность двигателя	106 кВт Stage IIIA или 85 кВт Stage V

Роботизированный комплекс для торкретирования бетона с прочным шасси, компактными габаритами и маленьким радиусом поворота. Отлично подходит для трудных работ в подземных условиях.

SPM 4210 Wetkret

Размеры (Д x Ш x В)	7.100 x 2.000 x 2.500 мм
Дальность действия по вертикали/горизонтали	10 м / 8,5 м
Объем подачи (теор.)	4 – 20 м³/ч
Объем подачи добавок	60 – 500 л/ч
Расход воздуха компрессора, опционально (электрический привод)	6,8 м³/мин электрический привод или 5,4 м³/мин дизельный привод
Максимальная скорость	20 км/час

Мощность двигателя	55 кВт Stage IIIA или 72 кВт Stage II
--------------------	---------------------------------------

Роботизированный комплекс для торкретирования бетона с усиленным шасси и укрепленной системой поворота позволяет выполнять тяжелые работы в тоннелях и шахтах среднего и небольшого сечения



Wetkret 3

Размеры (Д x Ш x В)	4.668 x 1.870 x 2.292 мм
Дальность действия по вертикали/горизонтали	8,79 м / 7 м
Шасси	На гусеничном ходу с передними стабилизаторами
Насос для добавок, опционально	60 – 500 л/ч
Система наклона платформы, опционально	+/- 30°
Максимальная скорость	3,6 км/час

Мощность двигателя	19,7 кВт Stage IIIA или 18,9 кВт Stage V
--------------------	--

Предназначен для набрызга бетона в труднодоступных тоннелях маленького сечения. Оборудование смонтировано на небольшом гусеничном шасси с простым подключением к бетононасосу и опциональной системой наклона платформы.



STAGE V
ready to work

SPM 715 Synchro

Шасси	Прицепное или стационарное исполнение
Тип двигателя	Электрический или дизельный
Объем подачи (теор.)	4 – 18,2 м³/ч
Объем подачи добавок	4 – 400 л/ч
Фракция, макс.	16 мм

Поршневой насос для торкретирования бетона с синхронизированным насосом для добавок. Современное насосное оборудование с небольшими габаритами и простым управлением.



Транспортировка бетона под землей



Mixkret

	Mixkret 3	Mixkret 4	Mixkret 5	Mixkret 6
Размеры (Д x Ш x В)	6.531 x 1.970 x 2.354 мм	6.730 x 2.200 x 2.500 мм	7.515 x 2.200 x 2.500 мм	7.688 x 2.365 x 2.710 мм
Объем бетона, макс.	3 м³	4 м³	5 м³	6 м³
Мощность двигателя	106 kW Stage IIIA	130 kW Stage IIIA или Stage V	168kW Stage IIIA или 150 kW Stage V	168kW Stage IIIA или 150 kW Stage V
Максимальная скорость	20 км/ч	20 км/ч	20 км/ч	20 км/ч (25 км/ч Stage IIIA, опционально)
Шасси	Прочное усиленное шасси	Прочное усиленное шасси	Прочное усиленное шасси	Прочное усиленное шасси
Трансмиссия	Гидростатическая бесступенчатая трансмиссия (ICVD)	Гидростатическая бесступенчатая трансмиссия (ICVD)	Гидростатическая бесступенчатая трансмиссия (ICVD)	Гидростатическая бесступенчатая трансмиссия (ICVD)
Кабина	Закрытая, защищена от опрокидываний и попаданий падающих предметов	Закрытая, защищена от опрокидываний и попаданий падающих предметов	Закрытая, защищена от опрокидываний и попаданий падающих предметов	Закрытая, защищена от опрокидываний и попаданий падающих предметов

Линейка низкопрофильных миксеров объемом 3, 4, 5 и 6 м³ дополняет процесс торкретирования бетона. Надежное оборудование для подземных работ укомплектовано мощным двигателем и системой компенсации высоты (AAC).



Компактный, твердый и на восток, чтобы улучшить весь процесс бетонной проекции в горнодобывающих приложениях

Putzmeister Mixkret дополняет низкопрофильный бетонный смеситель Putzmeister. Машина оснащена мощным дизельным двигателем с интегрированной непрерывно переменной передачей (ICVD), что позволяет всегда использовать всю мощность двигателя, без прерываний силы тяги.



Другие решения для подземных работ

GEOKRET 2.0

Сокращение ненужных расходов, связанных с перерасходом материала

Мониторинг эффективности выполняемых работ в режиме реального времени

Повысить безопаснос на вашем рабочем ме

Анализ собранных данных и подготовка отчетов

Улучшение качества процесса нанесения торкрет смеси

Комплексное решение для «Умного» выполнения работ по набрызг-бетонированию горных выработок

Geokret 2.0 - это комплексное решение для сканирования набрызгбетонной крепи горных выработок, которое обеспечивает эффективное применение торкрет-бетона. Эта система поможет повысить безопасность и долговечность торкрет-бетонной крепи, избежать ненужных затрат из-за потери материала и достичь высокого качества торкрет работ.

Система создана на базе:

- Высокоточного лазерного 3D-сканера с передачей данных по WIFI или Bluetooth на планшет
- Приложение Geokret предустановлено на высокопрочном планшете, было разработано думая об операторе, как всего за несколько кликов провести сканирование и получить готовый отчет о выполненной работе.
- Неограниченную лицензию на мощное программное обеспечение Cyclone3DR которое позволяет проанализировать полученные данные

Leica
Geosystems

Совместная разработка с Leica

FORMKRET

Комплексное решение для вторичной бетонной облицовки тоннелей.

Окончательная облицовка тоннелей с использованием бетонной опалубки (бетонирование больших или сложных секций тоннелей) в настоящее время является весьма трудоемким процессом и зачастую выполняется вручную.

Современная автоматическая система заполнения опалубки Putzmeister «Formkret» позволит Вам повысить

безопасность, снизить затраты на ручной труд и сроки выполнения проектов, одновременно позволит выполнять другие работы.

Система Formkret состоит из двунаправленных клапанов Formkret, необходимых принадлежностей и стационарного насоса Putzmeister для подключения к опалубке

Основные преимущества:

- Надежность и защита окружающей среды
- Скорость
- Экономия (время + затраты)
- Возможность одновременного выполнения различных видов работ.



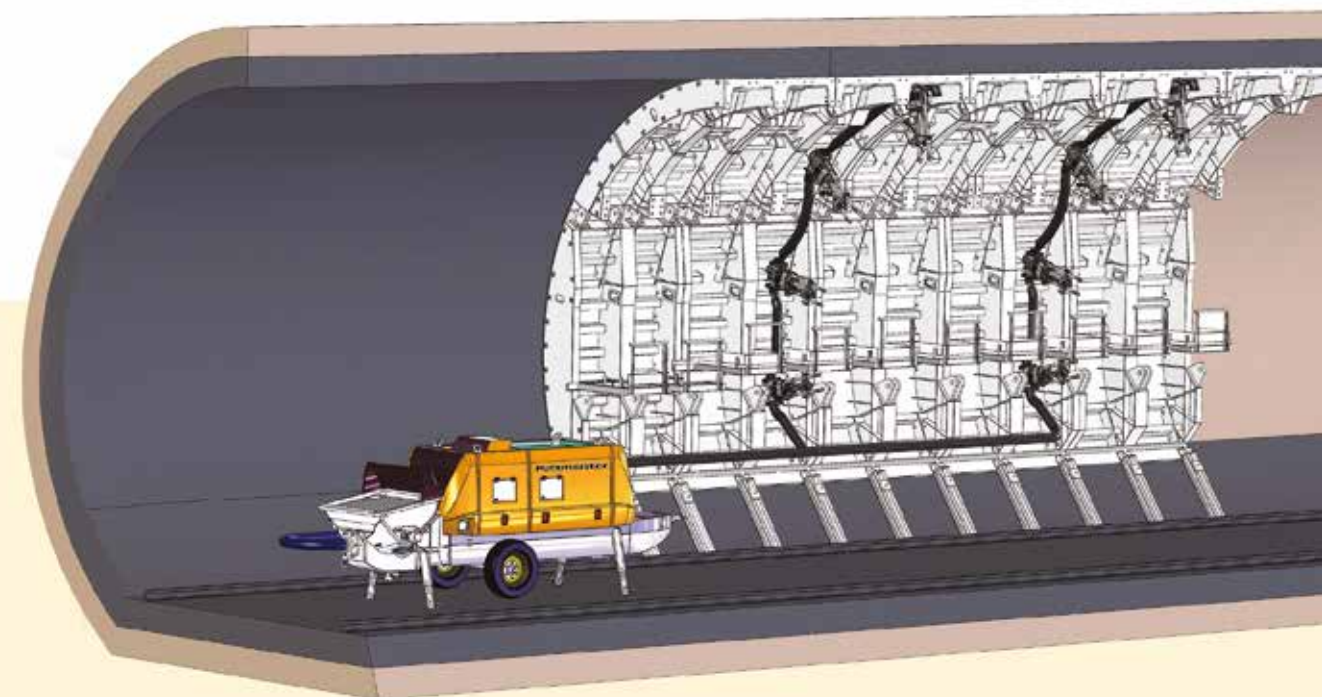
Formkret



Putzmeister BSA 1408 E



АКСЕССУАРЫ



Полная техническая поддержка

Наша техническая команда всегда готова помочь

Наша собственная служба поддержки действует по всему миру, в ней работают специалисты, способные решить возникшие проблемы и избежать долговременных простоев оборудования.

В случае необходимости срочной технической поддержки наша служба технической поддержки ответит на ваш звонок в любой день и любое время.

24/7

круглосуточно, без выходных

Телефон:

+34 91 428 8190



Обучение

Преимущества работы обученного персонала особенно заметны при грамотной оценке качества полученного материала и при длительных работах в подземных условиях, они выражаются в снижении непредвиденных затрат и гарантии безопасности персонала.

В нашей команде работают специалисты с сертификатом «сопловальщика», выданным EFNARC (Европейская федерация химических и бетонных систем для специального строительства). Они готовы обучить ваших операторов для правильной, эффективной и эффективной работы нашего оборудования.

Обучающие курсы и семинары адаптируются под нужды каждого клиента и проводятся как в учебном центре Putzmeister, так и на территории заказчика.

- Оператор оборудования для торкретирования бетона
- Оператор оборудования Putzmeister
- Техническое обслуживание оборудования Putzmeister
- Обучение на 3D-симуляторе оборудования для торкретирования бетона
- Сертификация EFNARC операторов оборудования для торкретирования бетона



Служба запчастей

По всему миру находятся склады с оригинальными запчастями, что позволяет обеспечить быструю доставку заказов, потому что мы хорошо понимаем, что любая задержка отражается в дополнительных операционных издержках и простое оборудования.

Для удаленных объектов мы предлагаем поставку запчастей, отправляя контейнеры, индивидуально укомплектованные в соответствии с парком машин клиента.

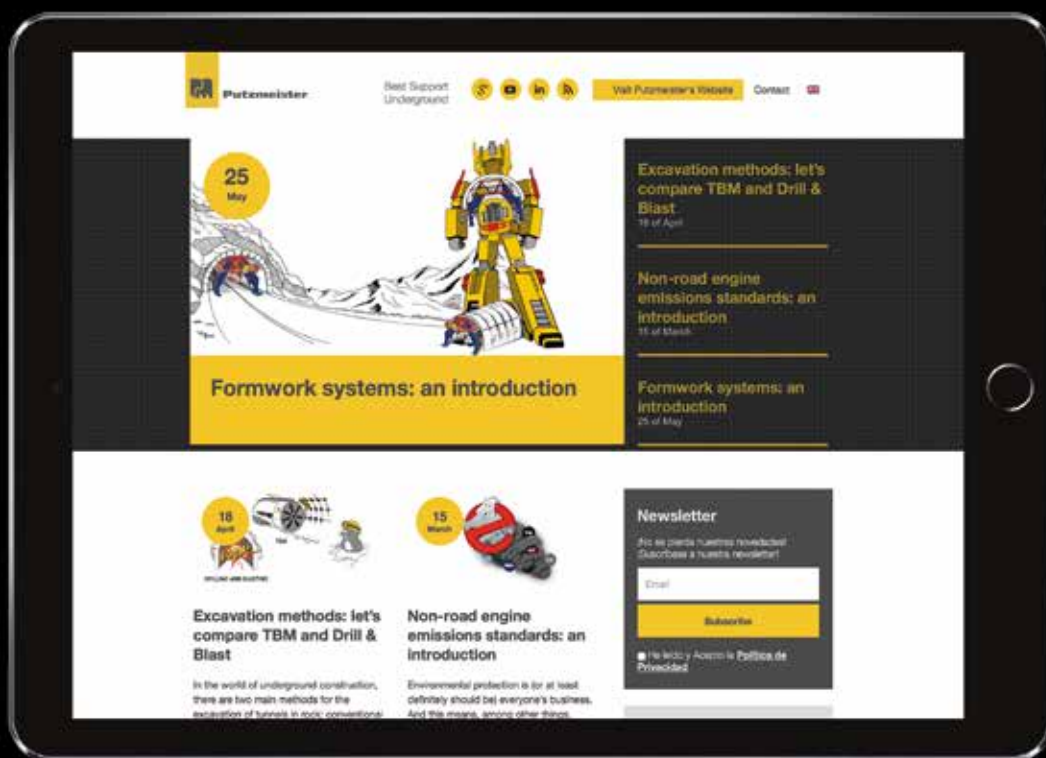
Genuine Parts by Putzmeister

Технологии подземных работ Putzmeister

Посетите наш блог

Bestsupportunderground.com

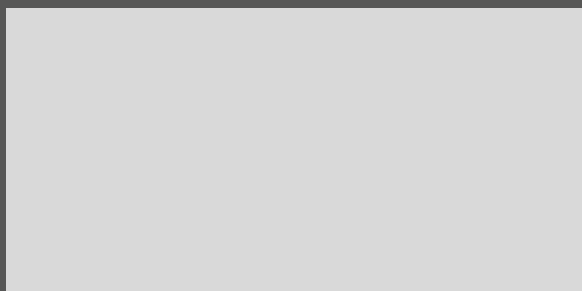
Торкретирование бетона под землей
и многое другое...



Документ носит информативный характер и не устанавливает никаких отношений между сторонами. Указанные величины являются максимальными теоретическими. Технические характеристики могут быть изменены без предварительного уведомления. Фотографии и картинки носят иллюстративный характер. Чтобы получить информацию о возможных вариантах, свяжитесь с нами.

Технические характеристики могут быть изменены. © Putzmeister Ibérica S.A 2021 · Права защищены · Издано в Испании · UT 4754 - 4 RU

Распространение:



 **Putzmeister**

Putzmeister Ibérica S.A.

Camino de Hormigueras 173 · 28031, Madrid (Spain)

Tel. +34 91 428 8100 · contacto@putzmeister.com

www.putzmeister.com