



Putzmeister

Industrial Technology

Oil & Gas

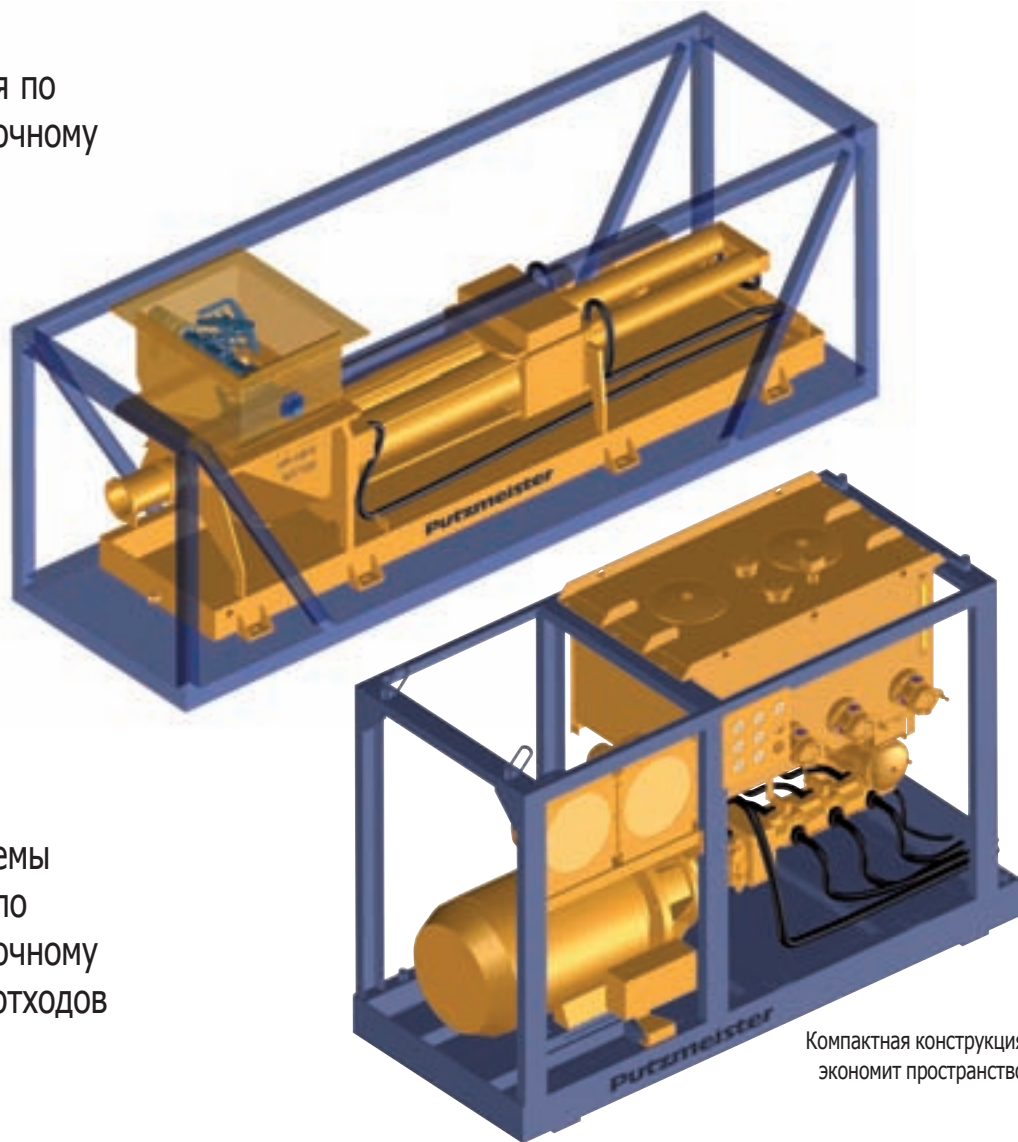
Решения по утилизации отходов бурения в области добычи нефти и газа



Оптимальные решения по подаче и промежуточному хранению шлама для повышения эффективности производства и транспортировки.

Фирма Putzmeister предлагает решения по подаче и промежуточному хранению для:

- буровых установок
- снабжающих судов;
- заводов по переработке бурового шлама;
- технологии впрыска отходов;
- систем улавливания конденсата;
- удаления шлама.



Предлагаемые системы фирмы Putzmeister по подаче и промежуточному хранению шлама / отходов бурения имеют ряд особенностей:

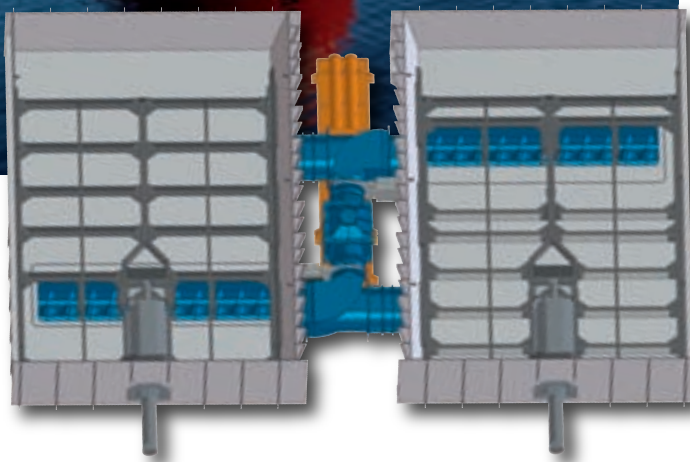
Компактная конструкция экономит пространство

Особенности:	Преимущества:	Плюсы:
• модульные насосные салазки;	→ уменьшение занимаемой площади;	→ экономия пространства;
• насосная система полностью изолирована от окружающей среды;	→ удовлетворение политике «нулевых выбросов»;	→ опасные материалы не попадают в окружающую среду;
• перекачка материалов высокой плотности;	→ транспортирует лишь минимум связанных материалов;	→ помогает экономить энергию;
• оборудование адаптировано к области применения;	→ позволяет работать в самом эффективном режиме;	→ помогает экономить вложения и снизить эксплуатационные издержки;
• проверенные во всём мире насосные системы, в том числе системы резервуаров и трубопроводов;	→ обеспечивает хорошую надёжность даже в тяжёлых условиях эксплуатации;	→ помогает сократить время простоя и снизить расходы на обслуживание;
• удобная для обслуживания конструкция;	→ обеспечивает оперативность и простоту обслуживания;	→ помогает сократить время простоя и снизить расходы на обслуживание;
• поставка систем «под ключ».	→ решение от одного поставщика.	→ уменьшает стоимость проектирования.

Береговая и прибрежная эксплуатация



photo: Ulstein©



Реализованные проекты

Ульштайн 288 Норвегия

Система разгрузки PDL 6845
Шнековый транспортер SHS 4552 SH
Поршневой насос с S-шибером
KOS1480HPS
Гидравлический агрегат HA200ESP
Система управления SEP 200
Система впрыска BLI

Ульштайн 289 Норвегия

Система разгрузки PDL 6845
Шнековый транспортер SHS 4552 SH
Поршневой насос с S-шибером
KOS1480HPS
Гидравлический агрегат
Система управления SEP 200
Система впрыска BLI



photo: Statoil©

West Vanguard

Smedvig Offshore AS (Norway): piston pump
KOS 1470; Hydr. power pack HA 55E

West Epsilon

Smedvig Offshore AS (Norway):
piston pump BSA 2100 HE

Polar Pioneer

Polar Frontier Drilling AS (Norway): piston
pump KOR 1050; screw conveyor THS 232,
Hydr. power pack HA 30E

Snørre B

Norsk Hydro AS (Norway): piston pump
BSA 1003, Hydr. power pack HA 30E

Многочисленные поршневые насосы
для береговых заводов по
переработке бурового шлама,
установленные по всему миру

Инновации, проверенная безопасность и глобальное присутствие

Ваше видение – это наша миссия: решение задач по перекачке

- Наши высококвалифицированные специалисты обеспечивают создание инновационных продуктов с применением самых современных технологий
- Испытательная перекачка для новых областей применения
- Большое внимание исследованиям и разработкам
- Полное соответствие стандартам ISO-9001
- Полное соответствие стандартам ISO, CE, CEN, EX, ATEX, ANSI, ASME, CSA, UL, API, GOST, NORSOK и пр.
- Регистрация в Achilles
- Комплексные испытания на заводе
- Профессиональное управление заказами и проектами, от заказа на закупку до пуска наладки и окончательной приёмки
- Запчасти и послепродажное обслуживание по всему миру
- Обученные сотрудники сервиса с базовым обучением технике безопасности и действиям в аварийных ситуациях по стандартам OLF

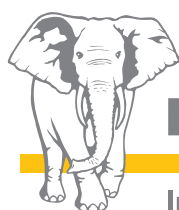


Putzmeister

Возможно внесение технических изменений без предварительного уведомления | © Putzmeister Solid Pumps GmbH 2012 |
Все права защищены | Напечатано в Германии



Putzmeister Solid Pumps GmbH
Max-Eyth-Straße 10 | 72631 Aichtal/Germany
Tel. +49 (7127) 599-500 | Fax +49 (7127) 599-988
psp@pmw.de | www.pmsolid.com



Putzmeister

Industrial Technology